

Asennusohje
Plano Natur

BMI icopal



Plano Natur Perinteinen kattolaatta

Plano Natur -kattolaatta

TUOTEKUVAUS

Plano Natur on kovalle ja tasaiselle alustalle tarkoitettu bitumikate. Plano Natur soveltuu hyvin uudiskohteisiin mutta myös vanhojen bitumikattojen uudelleen kattamiseen. Katon vähimmäiskaltevuus on 1:5 (11°).

ASENNUSLÄMPÖTILA JA VARASTOINTI

Parhaan lopputuloksen saavuttamiseksi on asennuslämpötilan oltava vähintään +6 °C. Jos asennuslämpötila on alle +6 °C on tuotteet varastoitava 2-3 vuorokautta lämpimässä (+20 °C) ennen kiinnittämistä. Tuotteita tuodaan tarpeen mukaan lämpimästä asennuspaikalle. Tuotetta ei saa asentaa alle 0 °C asteen lämpötiloissa. Parhaan lopputuloksen aikaansaamiseksi matalissa lämpötiloissa täytyy asennettua tuotetta lämmittää päältäpäin kuumailmapuhaltimella tai kaasuliekillä. Alustan tulee olla lumeton, jäätön ja kuiva. Varastointi kuivassa ja viileässä sateelta ja auringolta suojattuna. Liimapinnan toimivuuden kannalta on oleellista että asentamattomat tuotteet säilytetään viileissä olosuhteissa koko varastointi- ja asennusajan. Asennuksessa käytettävät rullatuotteet tulee aina säilyttää pystyasennossa.

ALUSRAKENNE

Alusrakenteen tulee olla kiinteä, tasainen ja notkumaton. Alusrakenteeksi soveltuu kosteuden ja vesihöyryn kestävä, kovuudeltaan naulausalustaksi sopiva pontattu rakennuslevy. Alusrakenteessa ei saa olla rakoja eikä jyrkkäreunaisia hammasmuksia. Alusrakenteeksi sopii myös raakaponttilauta vähintään 21 mm paksuisena ja enintään 95 mm leveänä. Puun kosteus saa olla enintään 20% kuivapainosta. Lautojen tulee ulottua vähintään kahden tukivälin yli. Jatkokset tehdään kattotuolien kohdalle. Kuivan aluslaudoituksen saumoihin tulee jättää 2-3 mm:n liikkumavara. Päätypontattuja raakaponttilautoja voidaan käyttää, mikäli kattotuolijako on 900 mm tai pienempi. Tällöin tulee samassa tukivälissä päätyjatkettujen lautojen välissä olla kuitenkin vähintään kolme ehjää lautaa. Saneerauskohteessa tarkistetaan aluslaudoituksen kunto ja vioittuneet laudat uusitaan.

ASENNUS

Icopalin bitumituotteita asennettaessa tulee liimaukseen käyttää vain Icopalin Kumibitumi- tai Saumaliimaa. Räystäät voidaan tehdä monella eri tavalla. Siistein ja huolitelluin räystäasadaan käyttämällä räystäspeltiä, joka myös suojaa räystästä. Kermit kiinnitetään alustaan kuumasinkityillä leveäkantaisilla huopanauloilla, joiden tulee läpäistä aluslaudoitus (esim. huopanaula 2,8x30 mm). Mikäli aluslaudoitus jää näkyviin voidaan kiinnitykseen käyttää myös leveäkantaisia ruuveja. Ruuveja käytettäessä laudoituksen lävistäminen ei ole välttämätöntä.

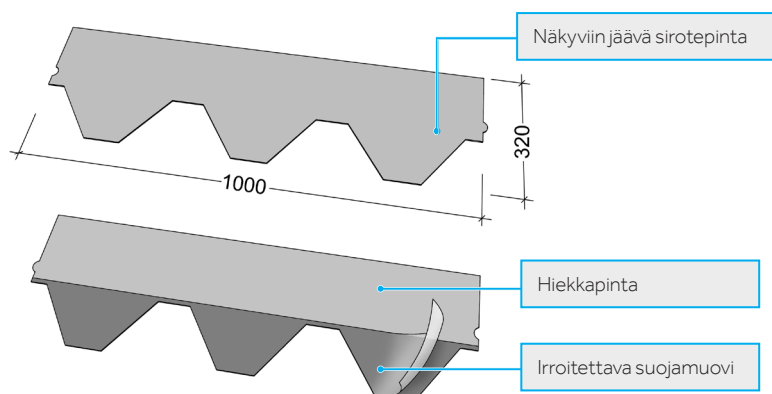
Kattolaatan alle tulee aina asentaa aluskermi. Aluskermiksi soveltuvat TarraPolar, TarraLight ja Plano-aluskermi tai kuitupintaisista FlexiSteel, FlexiSteel Light ja Fel'x Plus. Mikäli katto jää talveksi aluskerman varaan suosittelemme käytettävien vahvojen TarraPolar tai TarraLight -tuotteita.

Mikäli saneerauskohteissa vanha kate on taivutettu tippanokaksi, suosittelemme sen poisleikkaamista ja räystäspellin asentamista. Mikäli alimmat räystäslaudat ovat vaurioituneet, on ne uusittava. Vanhan katteen poimut tms. tulee leikata auki liimata ja naulata kiinni alustaan.

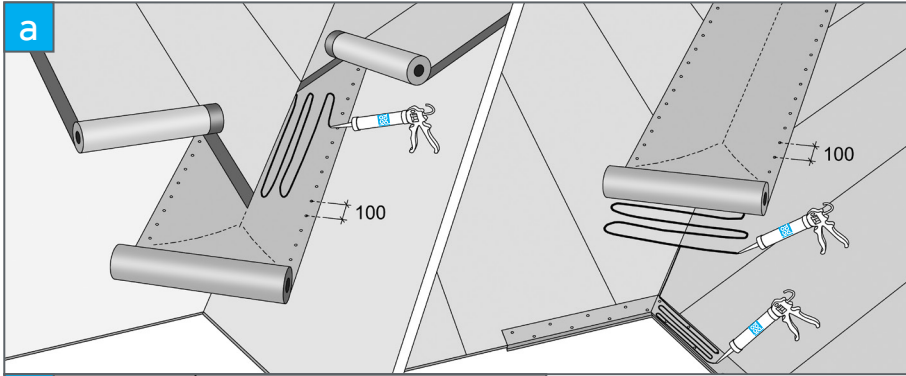
MENEKKITAUULUKKO

minimikaltevuus 1:5 (11°)

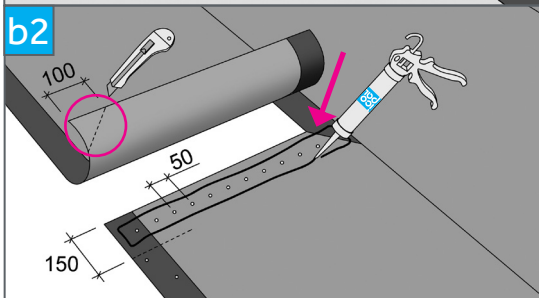
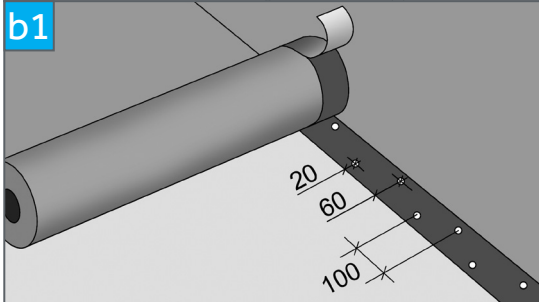
Näitä tarvitset	Menekki
Kattolaatta (3 m ² /paketti)	Katon pinta-ala +5%
Aluskermi	Katon pinta-ala +15%
Päätty- ja sivuräystäspellit (2 jm/kpl)	Räystään pituus +limitykset
Harja- ja räystäaslevy	Plano Combi. 16 jm alaräystäällä ja 10 m harjalla
TopSafe Classic 0,7x10m	Jiirien kokonaistpituus + ylösnosto
Läpivientitiivisteet	Läpivientien mukaan
Alipainetuuletin	Tarpeen mukaan
Huopanaulat	n. 1 kg/10 m ²
Kumibitumiliima	Päättyräystä 0,1 l/m Jiiri: 0,4 l/m Piippu: 3 l



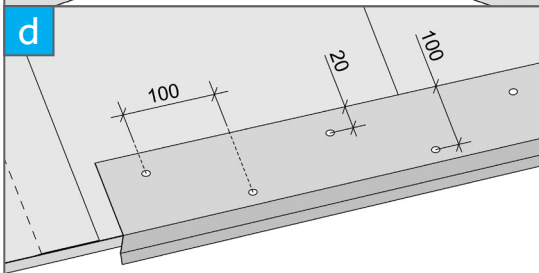
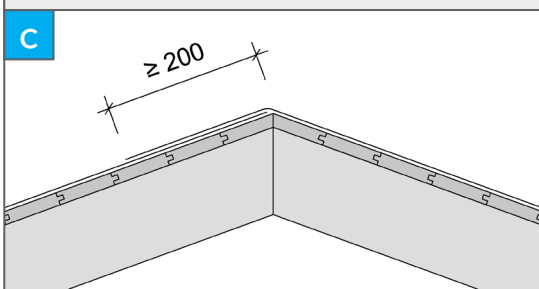
Aluskermin ja räystäspellin asennus



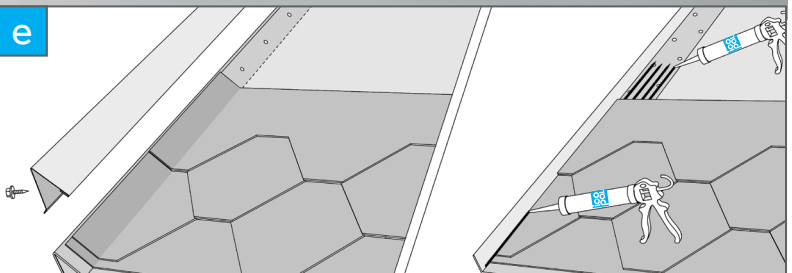
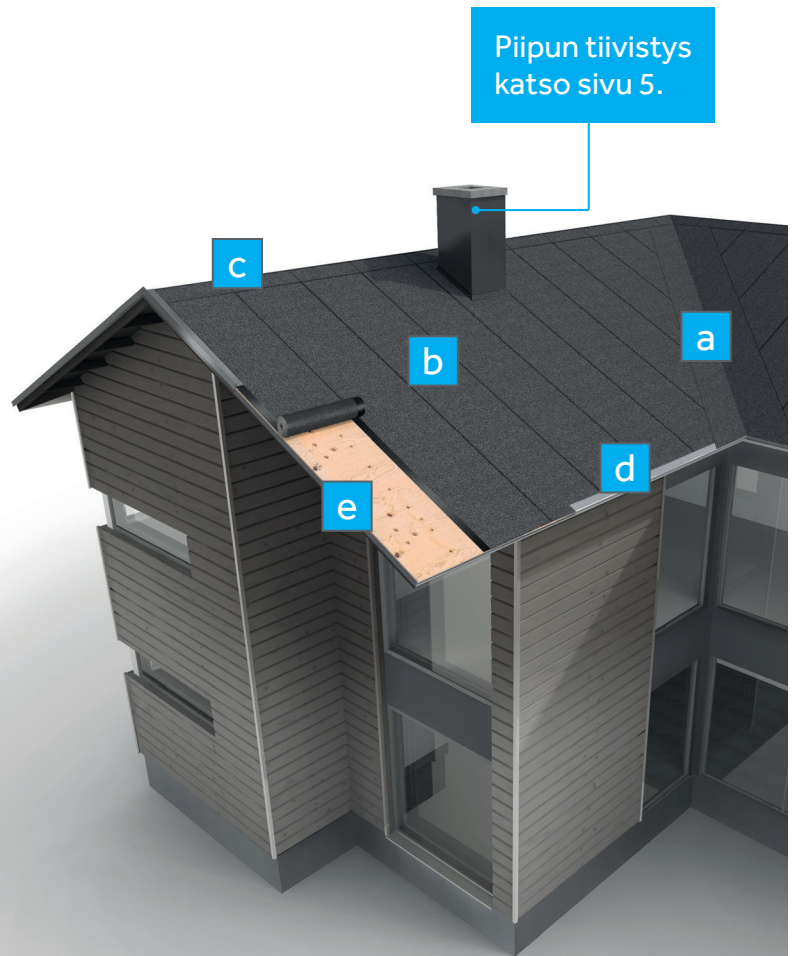
Aluskermin asennus aloitetaan sisätaitteesta. Kermi asennetaan sisätaitteen pohjalle taitteen suuntaisesti. Lappeilta tulevat aluskermit kaistat ulotetaan sisätaitteen pohjalle ja leikataan taitteen suuntaisesti. Sisätaitteen näkyville jäävänä pintakerminä käytetään kattolaatan väristä TopSafe Classic-tiivissaumakatetta. Molemmat sisätaitteen kermit liimataan ja naulataan 100 mm:n välein alustaansa.



Limitä kermit 150 mm:n verran ja liimaa Kumibitumiliimalla päätysaumoissa tai muissa vastaavissa kohdissa joissa ei ole valmista liimapintaa. Kiinnitä aluskermi alustaansa myös saumoista naulaamalla kuvan mukaisesti. Tee harjalimitys viemällä aluskermi toiselta lappeelta harjan yli vähintään 200 mm.

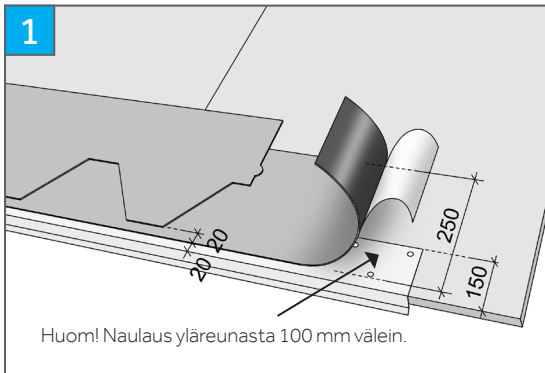


Asenna räystäspellit aluskermin päälle ja naulaa kiinni sik-sak-kuvioin kuvan mukaisesti. Limitä pellit aina sisäkkäin vähintään 20 mm limityspituudelta. Limitä pellit aina niin että saumat ovat auki alaräystään suuntaan.

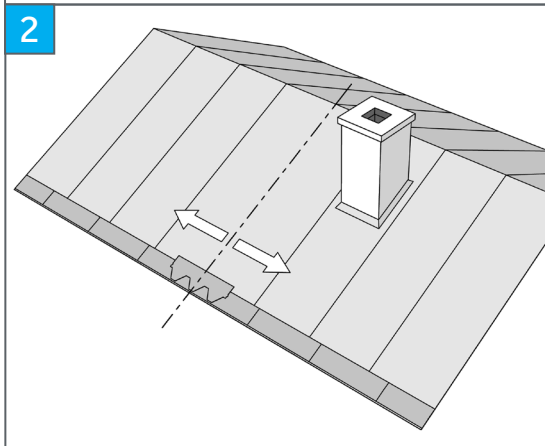


Päätyräystäällä voidaan tehdä räystäsnosto kolmiorimalla, jolloin aluskermi tulee ulottaa rakenteen yli. Vaihtoehtoisesti voidaan käyttää Icopalin päätyräystäspeltiä. Päätyräystäällä laatat liimataan aina erikseen peltiin kumibitumiliimalla. Muista myös tiivistää päätyräystäspellin ja kermin välinen nurkka kuvan mukaisesti.

Plano Natur -kattolaatan asentaminen

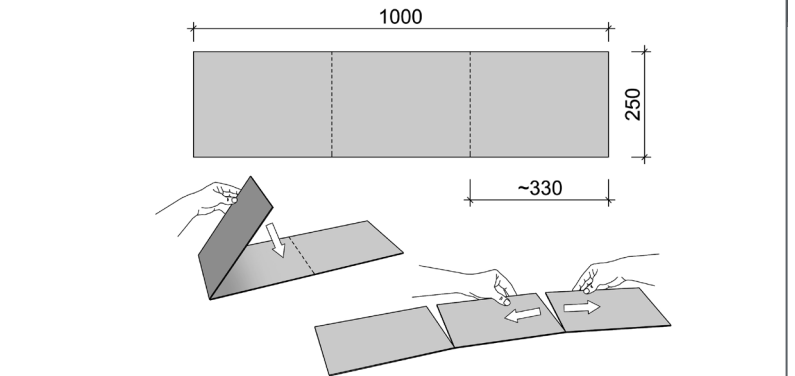
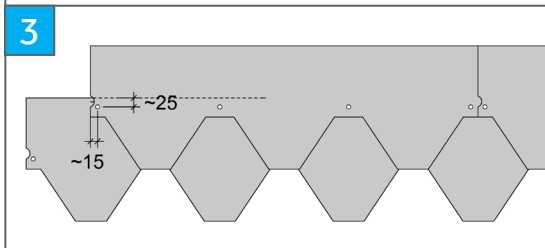
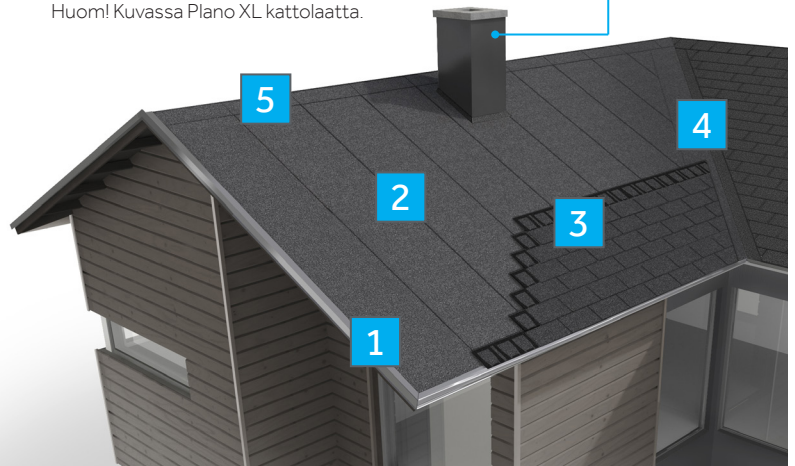


Asenna Plano Combi harja-/räystäslävy ala-/sivuräystäällä kuvan mukaisesti. Huomioi että olet poistanut alapuolen suojamuovit. Asenna lävy 20 mm pellin taitteesta. Aloita kattolaatan asentaminen räystään keskeltä kohti päätyräystäitä. Asemoi laatat kuvan mukaisesti niin ettei räystäslävyn raot jää näkyviin. Kiinnitä laatat yläreunasta naulaamalla 100 mm välein.

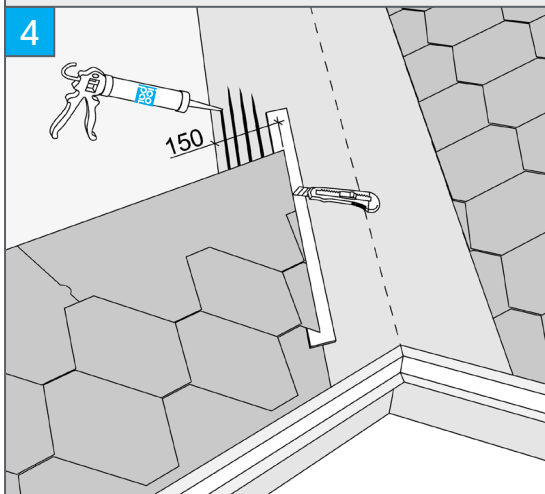


Huom! Kuvassa Plano XL kattolaatta.

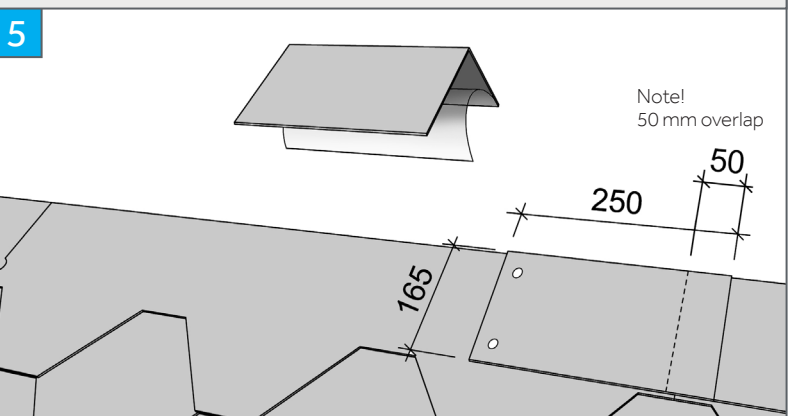
Piipun tiivistys katso sivu 5.



Kiinnitä jokainen laatta kuvan mukaisesti neljällä naulalla. Mikäli tuulinen paikka tai erittäin jyrkkä lape niin asennuksen aikainen kiinnitys voidaan varmistaa kattolaatan ylänurkista kahdella naulalla. Huomioi että nauhojen tulee lävistää myös alla olevan rivin laatta.



Plano Combi harja-/räystäslävyt taitetaan ja leikataan katkaisukohdista harjalle asennettaessa.



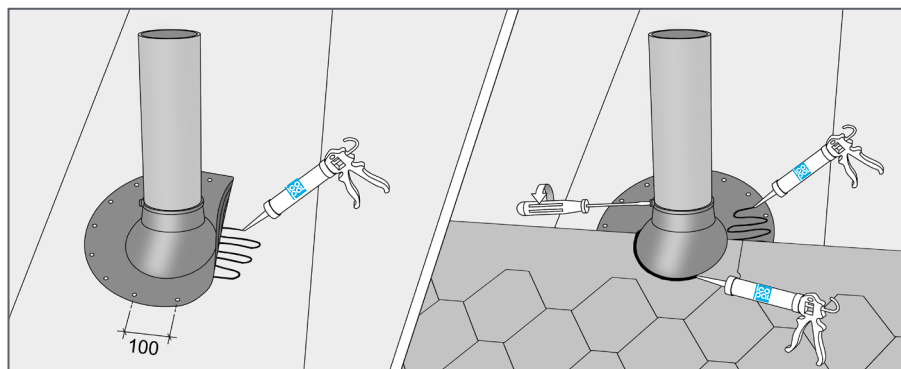
Limitä ja liimaa laatat sisätaiteen pintakermin päälle 150 mm. Laatta on helpoin leikata oikeaan kulmaan kun se on paikallaan. Käytä laudan tai levyn kappaleita apuväleinä leikkauksessa niin ettet vahingoita alustaa.

Asenna Plano Combi harja-/räystäslävy harjalla kuvan mukaisesti. Taittele harja-/räystäslävy katkoviivojen kohdalta kolmeen osaan ylemmän kuvan mukaisesti. Naulaa lävy kiinni neljällä naulalla. Nauhojen tulee jäädä seuraavan levyn limityksen (50 mm) alle.

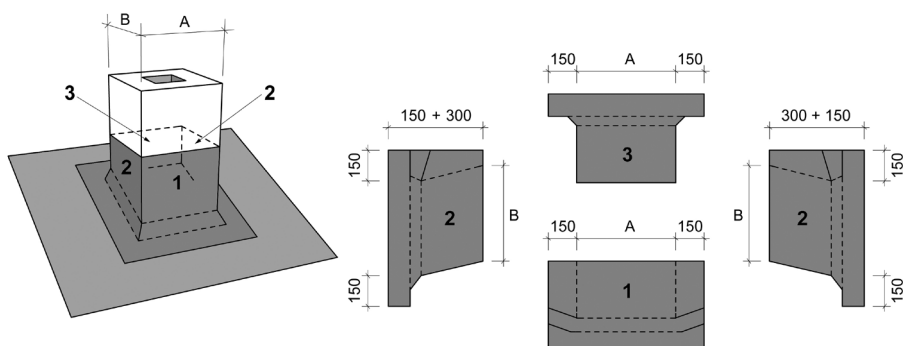
Asennus

Pyöreän läpiviennin tiivistäminen

Kiinnitä laipalliset läpivientikappaleet aina liimaamalla ja mekaanisesti. Laippa tulee liimata kahden kermikerroksen väliin.

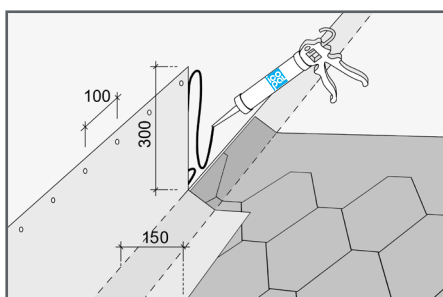


Piipun tiivistäminen kermikaistoilla

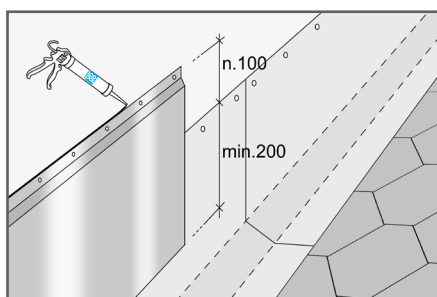


Kermikaistoja käyttäessäsi kiinnitä kaistojen päät yläreunastaan mekaanisesti ja suojaa pellityksellä.

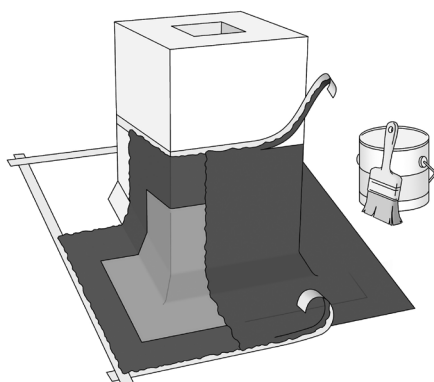
Seinälle nosto



Ylösoston pellitys



Tiivis läpivienti Icopal QuickSeal -tiivistysmassalla



Parhaan lopputuloksen saat kun tiivistät läpivientin **QuickSeal** -tiivistysmassalla. Muissa tiivistystavoissa tulee aina käyttää tiiviyden varmistamiseen kumibitumi- tai saumaliimaa.

Mikäli rakennuksen pystyrakenteet painuvat, irrota ylösnosto piipusta erillisellä kauluksella.



BMI Suomi

Läntinen teollisuuskatu 10

02920 Espoo

Puhelin: 020 743 6200

Sähköposti: info.fi@bmigroup.com

bmigroup.com/fi