

Toote TopSafe Uni
paigaldusjuhend

BMI icopal



Tihendusliidetega katusekate

TopSafe Uni

LiimaUltra

bmigroup.com/fi

Tihendusliidetega katusekate TopSafe Uni

TOOTEKIRJELDUS

TopSafe Uni on tugevale ja ühtlasele aluspinnale ette nähtud tihendusliidetega kate katuse veekindluse tagamiseks. Toode sobib viil- ja kaldkatustele. TopSafe Uni mõlemas ääres on 100 mm laiune liimiga serv, tänu millele kinnitub kate tihedalt ka kõige laugematele katusepindadele. Toote alumine pind on kaetud liivaga. Katuse kalle peab olema vähemalt 1:10 (6°), mis tähendab meetri kohta 10 cm langust.

TEHNILISED ANDMED

Rulli pikkus 8,0 m
Rulli laius 1,0 m
Liimservade laius 10 cm Rulli
kaal u 32 kg Ruutmeetri kaal u
4 kg

PAIGALDUSTEMPERAATUUR JA LADUSTAMINE

Enne paigaldustööde alustamist veenduge, et kasutatavad tooted oleksid samast tootepartiist. Samale katuseviilule ei tohi paigaldada eri partiide tooteid, kuna puiste värvitoon võib eri partiides olla erinev.

Parima lõpptulemuse saavutamiseks peab paigaldustemperatuur olema vähemalt +10 °C. Kui paigaldustemperatuur on alla +10 °C, tuleb materjalirulle enne paigaldamist hoida 2–3 ööpäeva soojas (+20 °C). Rullid on soovitatav tuua soojast ruumist paigalduskohta vajaduse järgi. Tooteid ei tohi paigaldada temperatuuril alla 0 °C. Parima lõpptulemuse saavutamiseks tuleb madalate temperatuuride korral liimpinda kuumaõhupuhuri või gaasipõleti abil soojendada. Aluspinnal ei tohi olla lund, jääd ega niiskust. Rullid on soovitatav avada ja laotada lahti aegsasti enne paigaldamist. See aitab vältida valmis pinna kortsumist. Toode tuleb hoida siseruumis päikese eest kaitstud kohas. Transportimise ajaks tuleb TopSafe Uni kinni katta. Et liimpind korralikult nakuks, tuleb paigaldamist ootavaid tooteid hoida ladustamise ja paigaldamise ajal jahedas. Rulle tuleb hoida püstiasendis.

ALUSPIND

Aluspind, millele katematerjal paigaldatakse, peab olema kindel, ühtlane ja mittevetruv. Aluspinnaks võib olla niiskuse ja veeauru suhtes vastupidav ning kõvaduse poolest naelutamiseks sobiv sulunditega ehitusplaat. Aluspinnas ei tohi olla pragusid ega teravate servadega üleminekukohti. Aluspinnaks sobivad ka vähemalt 21 mm paksused ja kuni 95 mm laiused hõõveldamata sulundlauad. Puidu niiskusesisaldus ei tohi ületada 20% kuivmassist. Lauad peavad

ulatuma vähemalt üle kahe sildeava. Liitekohad peavad olema sarikate kohal. Kuiva aluslaudise liitekohtadesse tuleb jätta 2–3 mm paisumisvuuk.

Otsatappidega hõõveldamata sulundlaudu võib kasutada siis, kui sarikate samm on 900 mm või väiksem. Sellisel juhul peab aga samas sildeavas olema otsatappidega laudade vahel vähemalt kolm sulundamata lauda. Renoveeritava katuse puhul kontrollida aluslaudise seisundit ja kahjustatud laudad asendada uutega. Vana pappkatte voldid jms tuleb lahti lõigata, kinni liimida ja aluspinnal külge naelutada.

PAIGALDAMINE

Järskudel katustel soovitame vertikaalset ja laugedel horisontaalset paigaldust. Icopali bituumentoodete paigaldamisel tuleb liimimiseks kasutada üksnes Icopali kummibituumen- või vuugiliimi. Kui vana papp on veeninaks painutatud, soovitame selle ära lõigata ja paigaldada räästaplekid.

Kui alumised räästalauad on kahjustatud, tuleb need välja vahetada. Räästa võib ehitada mitmel erineval viisil. Kõige ilusama ja puhtama välimusega räästa saab räästaplekist, mis ühtlasi kaitseb räästast. Rullmaterjali paanid tuleb kinnitada aluspinnal külge laia peaga kuumtsingitud papinaeltega nii, et need ulatuvad laudisest läbi. Kui aluslaudis jääb nähtavale, võib materjali kinnitada ka laia peaga kruvidega. Kruvid ei pea laudisest tingimata läbi ulatuma.

KULUTABEL

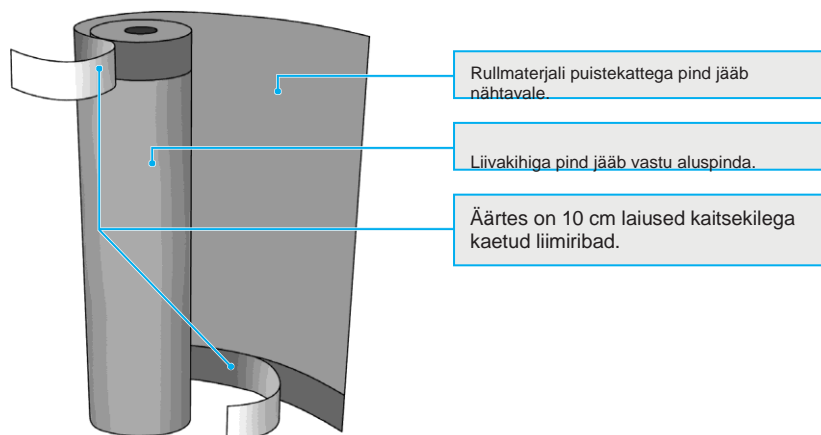
Minimaalne katusekalle 1:10

Katuse pindala	Rull (8 m ²)	Papinaelad (kg) (25 x 28)
50	8	1,8
100	15	3,4
150	22	5,0
200	29	6,6
250	36	8,2
300	44	10,0
400	58	13,2
500	72	16,4

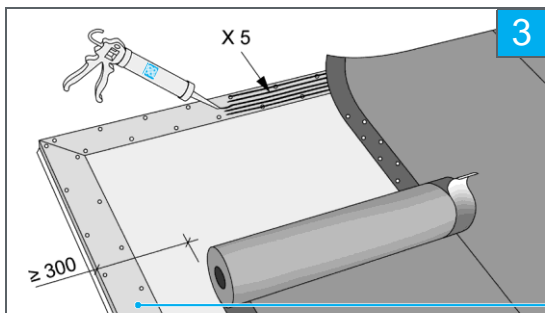
Liimikulu Kummibituumenliim

3,6 l / 100 m² või vuugiliim 5,0 l / 100 m²

Keeruka kujuga katuste ja läbiviikude puhul tuleb materjalikulu hinnata eraldi.



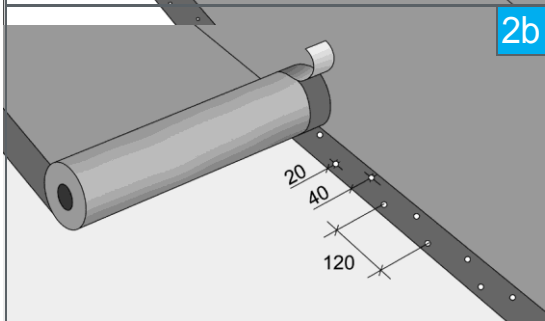
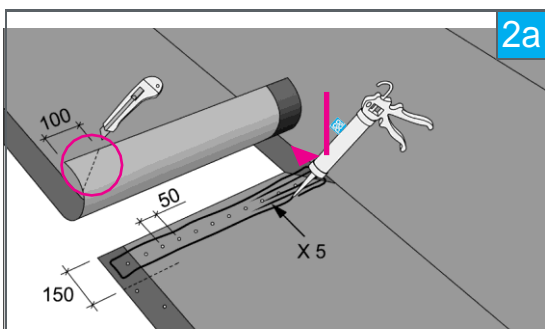
Paigaldamine kaldkatusele



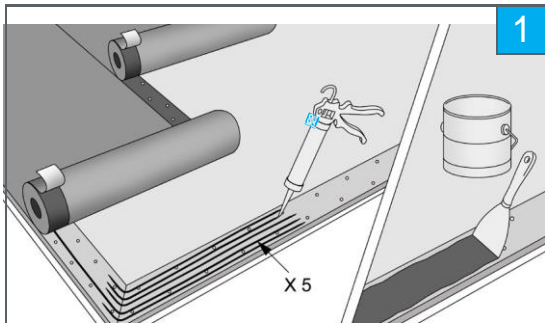
Ülemise räästa juures paigaldage materjalipaani otsad räästapleki murdekohaga tasa. Kasutage kummibituumenliimi, et tagada nähtavale jääva vuugi tihedus ning nake räästapleki äärikuga. Jaotage rullmaterjal nii, et otsaräästale paigaldatava materjaliriba laius oleks vähemalt 300 mm.

Räästapleki paigaldamise kohta vt lk 4.

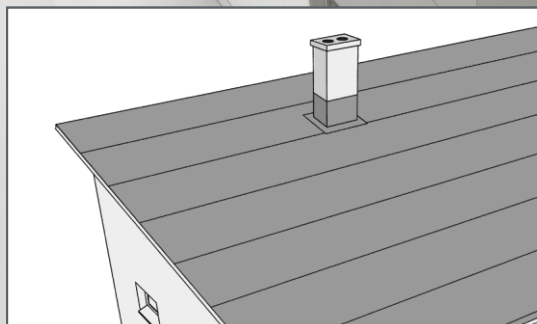
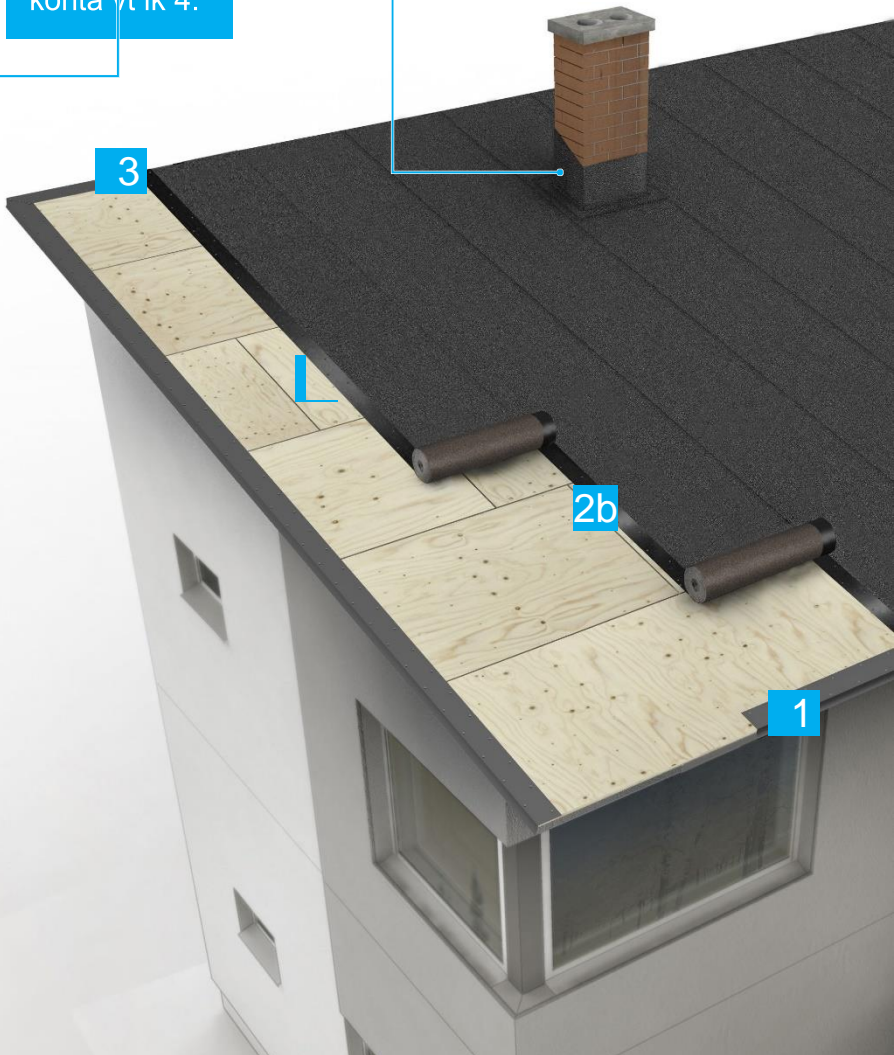
Korstnaümbruse tihendamise kohta vt lk 5.



Paigaldage rullmaterjali paanid 150 mm ülekattega ning otsmistes liitekohtades või muudes sarnastes kohtades, kus liimiriba puutub vastu puistekattega pinda, liimige paanid kinni kummibituumenliimiga. Kinnitage rullmaterjal naeltega aluspinnale ka liitekohtades, nagu joonisel näidatud.

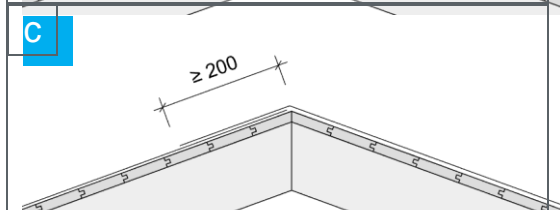
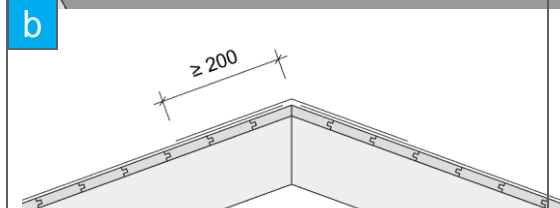
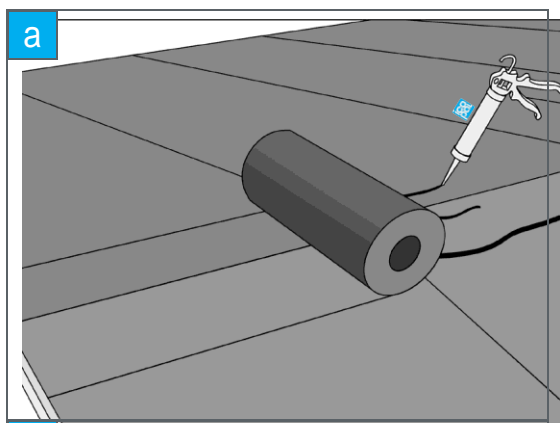


Paigaldamist alustage alati nii, et alumise poole liimiriba jääks äärde. Jätkake paigaldamist, paigutades järgmised paanid 100 mm ülekattega nii, et puistkatteta pind oleks täielikult kaetud. Naelutage kõik materjalipaani varjatuks jäävad osad aluspinnale külge. Veenduge, et materjal liimuks täies ulatuses räästapleki külge. Paigaldage materjal räästapleki murdekohaga tasa igal pool, välja arvatud alumise räästa kohal, kus materjal peab lõppema 20 mm enne murdekohta. Tagage materjalipaani otsa tihedus ning nake räästapleki alla kummibituumenliimi või vuugiliimi abil.

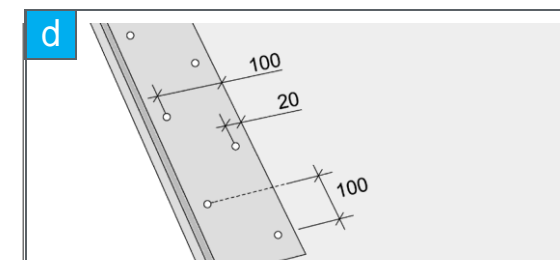


Rullmaterjali horisontaalsuunaline paigaldamine
Teine võimalus on paigaldada paanid horisontaalsuunaliselt. Sellisel juhul alustage paigaldamist alati alumisest räästast, liikudes ülemise räästa või katuseharja poole. Horisontaalsuunalist paigaldust soovitame vaid laugematel katustel. Horisontaalsuunalise paigalduse puhul tagage, et rullmaterjal paigaldamisel ei kaarduks.

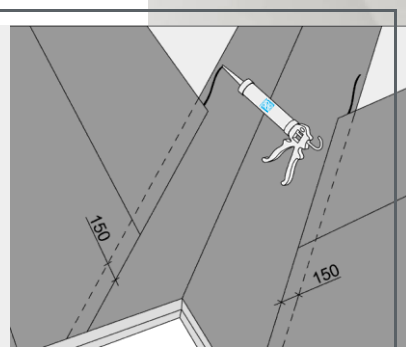
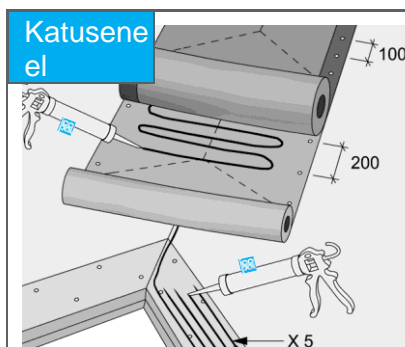
Paigaldamine viilkatusele



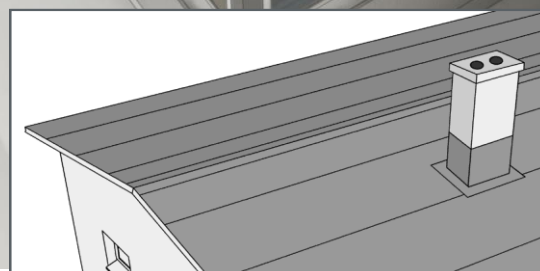
Paigaldage vertikaalsuunalised paanid kuni katuseharja tasandini ning harjale paigaldage puistekattega materjaliriba, mis on pooleks lõigatud. Materjali nake puistepinna külge tagage kummibituumenliimiga. Teine võimalus on paigutada materjalipaane otsad vaheliti ja need katuseharjal vastavas ulatuses kinni liimida.



Naelutage räästaplekk siksakiliselt aluspinna külge, nagu joonisel näidatud. Paigaldage räästaplekid alati 100 mm pikkuse ülekattega. Paigaldage räästaplekid alati ülekattega nii, et liitekohad oleksid avatud alumise räästa suunas.

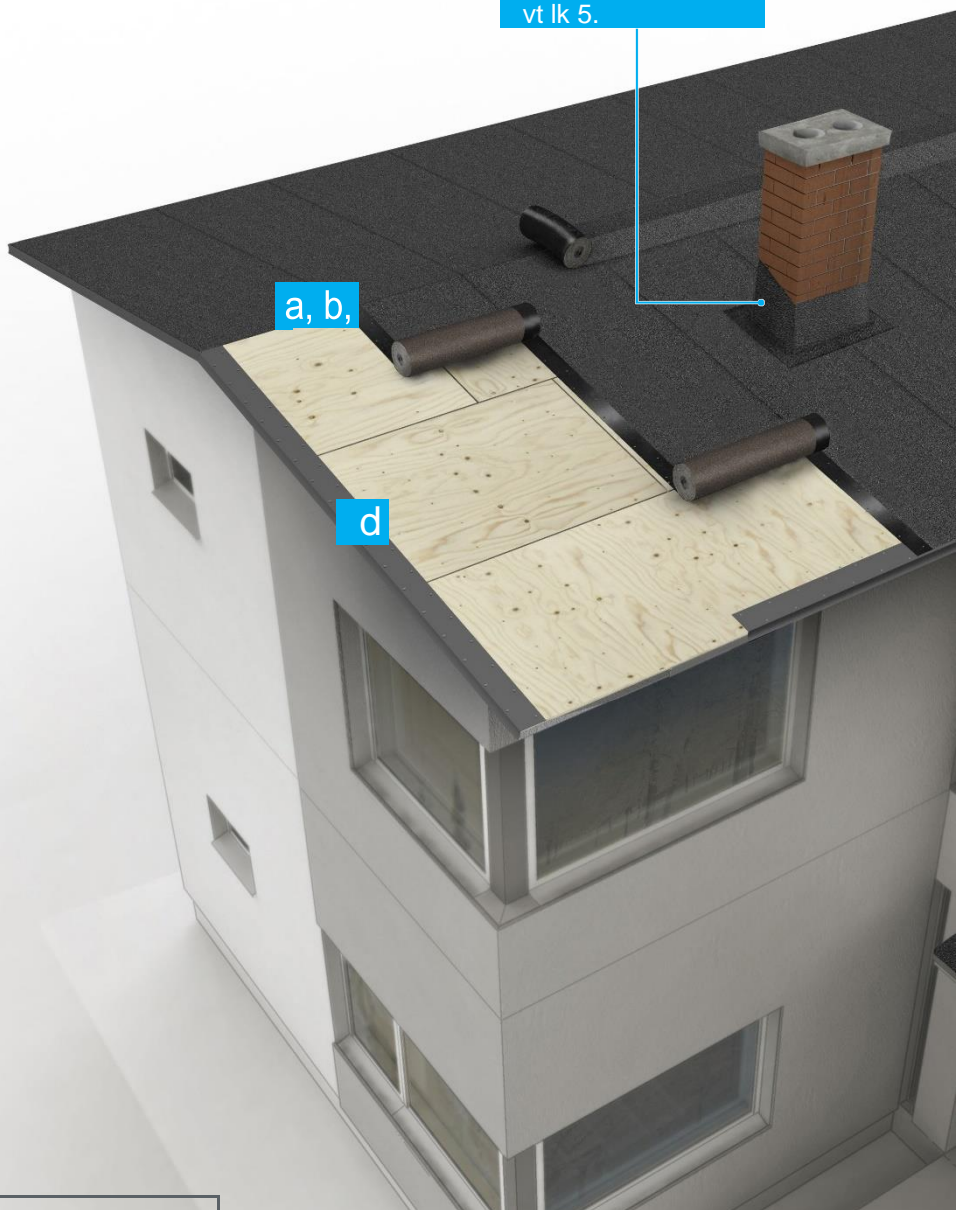


Paigaldage katuseneelu põhja aluskate TarraPolar ja selle peale TopSafe Uni. Kinnitage mõlemad materjalid naeltega ja veenduge, et paan asetseks neelu põhjas. Seejärel paigaldage ülejäänud paanid tavapärasel viisil 150 mm ülekattega katuseneelu materjalipaanelidele. Rullmaterjali otste ülekatte nake puistepinna külge tagage kummibituumenliimiga.

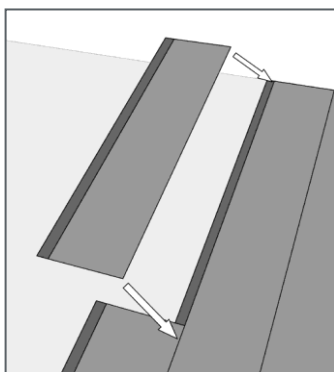


Rullmaterjali horisontaalsuunaline paigaldamine
Teine võimalus on paigaldada paanid horisontaalsuunaliselt. Sellisel juhul alustage paigaldamist alati alumisest räästast, liikudes ülemise räästa või katuseharja poole. Horisontaalsuunalist paigaldust soovitame vaid laugemate katustel. Horisontaalsuunalise paigalduse puhul tagage, et rullmaterjal paigaldamisel ei kaarduks.

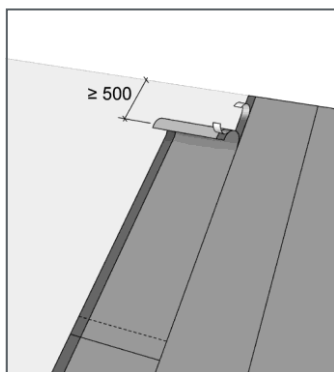
Korstnaümbruse tihendamise kohta vt lk 5.



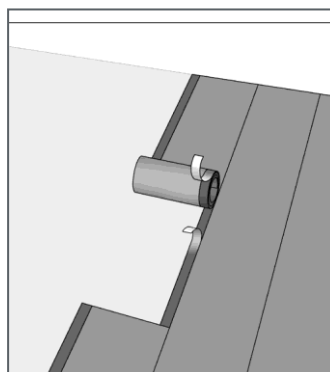
Paigaldamine



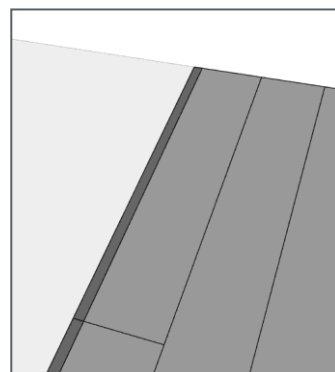
Asetage lahti laotatud materjalipaan täpselt õigesse kohta. Pöörake tähelepanu ülekatetele ja räästa paigutusele.



Töötades olge materjalipaan peal, et see paigast ei liiguks. Kõigepealt liimige paan paika, rullides seda umbes poole meetri kaupa ühest otsast lahti.

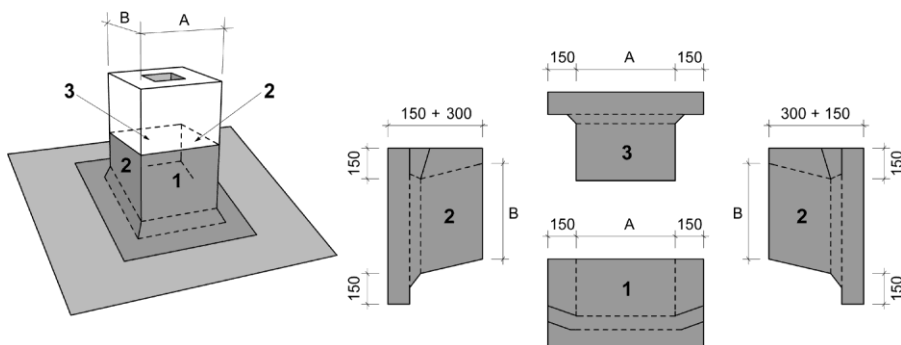


Materjali liimita osa keerake teisest otsast rulli ja liimige see lahti rullides aluspinnale. Veenduge, et materjali ja aluspinna vahele ei jääks kaitsekilet ega prahti.



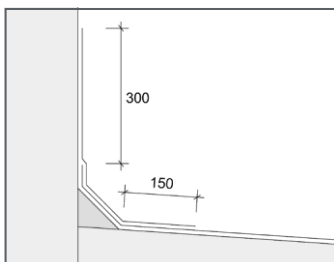
Lõpuks naelutage paan leheküljel 2 toodud juhiste järgi aluspinna külge.

Korstnaümbruse tihendamine rullmaterjali ribadega

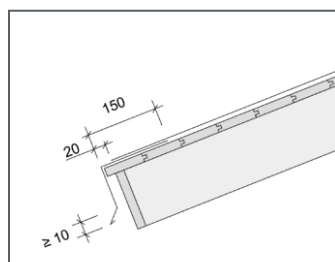


Kui kasutate rullmaterjali ribasid, kinnitage nende otsad ülemisest servast mehaaniliselt ja katke plekiga.

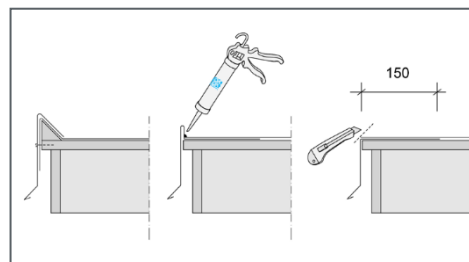
Ülestõsted



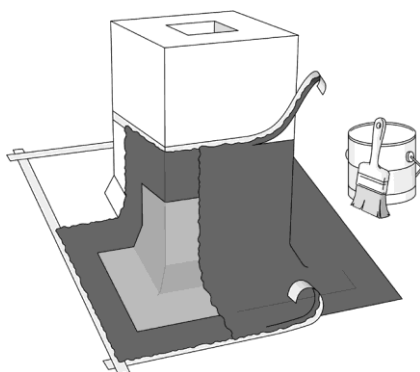
Külgmine ja alumine räästas



Otsa- ja alumine räästas



Tihe läbiviik tihendusseguga Icopal QuickSeal



Parima lõpptulemuse saate siis, kui tihendate läbiviigu tihendusseguga Icopal QuickSeal. Muude tihendusviiside puhul tuleb tiheduse tagamiseks alati kasutada kummibituumen- või vuugiliimi.

Kui hoone püstkonstruktsioonid vajuvad, eraldage ülestõste korstnast spetsiaalse kraega.



BMI Suomi

Läntinen teollisuuskatu 10

02920 Espoo

Telefon: 020 743 6200

E-post: info.fi@bmigroup.com

bmigroup.com/fi