

Plano Pro katusekatteplaadid

Tootekirjeldus

Plano Pro on bituumenkattematerjal puitkonstruktsiooniga viilkatustele. Plano Pro on kasutatav nii uusehitistel kui katuste renoveerimisel. Minimaalne katusekalle on 1:5 (11°).

Paigaldamistemperatuur ja ladustamine

Parima töötulemuse saavutamiseks peab õhutemperatuur paigaldamise ajal olema vähemalt +6 °C. Kui õhutemperatuur paigaldamise ajal on alla +6 °C, tuleb materjali 2–3 päeva enne paigaldamist soojas (+20 °C) hoida. Toode tuua soojast paigalduskohale vastavalt materjali kasutamise vajadusele. Toodet ei tohi paigaldada õhutemperatuuril alla 0 °C. Parima töötulemuse saavutamiseks madala õhutemperatuuri korral võib paigaldatud materjali pealtpoolt soojendada, kasutades soojapuhurit või gaasipõletit. Aluspinnal ei tohi olla lund, jääd ega niiskust. Materjali tuleb ladustada kuivas jahedas kohas, kaitstuna päikese ja vihma eest. Liimipinna korrektse toimimise tagamiseks tuleb materjali ladustamise ja paigaldamise ajal hoida jahedas. Materjalirulle tuleb säilitada püstiasendis.

Aluspind

Materjali aluspind peab olema kindel, tasane ja jäik. Aluspinnaks võib olla näiteks sulundlaudade konstruktsioon, mis on vastupidav niiskuse ja veeauru suhtes ning sobib kõvaduse poolest materjali naeltega kinnitamiseks. Aluspinnas ei tohi olla pragusid ega teravate servadega üleminekukohti. Aluspinnaks võib olla ka vähemalt 21 mm paksusest ja kuni 95 mm laiuusest hõõveldamata sulundlauast laudis. Puidu niiskus ei tohi ületada 20% kuivaine massist. Laudad peavad ulatuma vähemalt üle kahe sildeava. Liitekohad tuleb paigutada katusetalade kohale. Laudise liitekohtadesse tuleb jätta 2–3 mm laiune paisumisvuuk. Otsatappidega hõõveldamata sulundlaudu võib kasutada, kui katusetalade vahe on 900 mm või vähem. Sel juhul peab aga sildeavas jätkatud laudade vahel olema vähemalt kolm liitekohata lauda. Renoveeritava katuse puhul tuleb aluslaudis üle kontrollida ja kahjustatud laud uutege asendada.

Paigaldamine

Icopali bituumentoodete paigaldamiseks võib kasutada ainult Icopali bituumen- või vuugiliimi. Räästa võib ehitada mitmel erineval viisil. Kõige kaunima ja puhtama välimusega räästa saab ehitada plekist, mis toimib ühtlasi aluspinna kaitsena. Kattematerjali paanid kinnitatakse aluspinna külge laia peaga kuumtsingitud naeltega, mis peavad laudisest läbi ulatuma (nt papinael 2,8 x 30 mm). Kui laudis jääb altpoolt nähtavale, võib materjali kinnitada ka laia peaga kruvidega. Kruvid ei pea laudisest ilmtingimata läbi ulatuma.

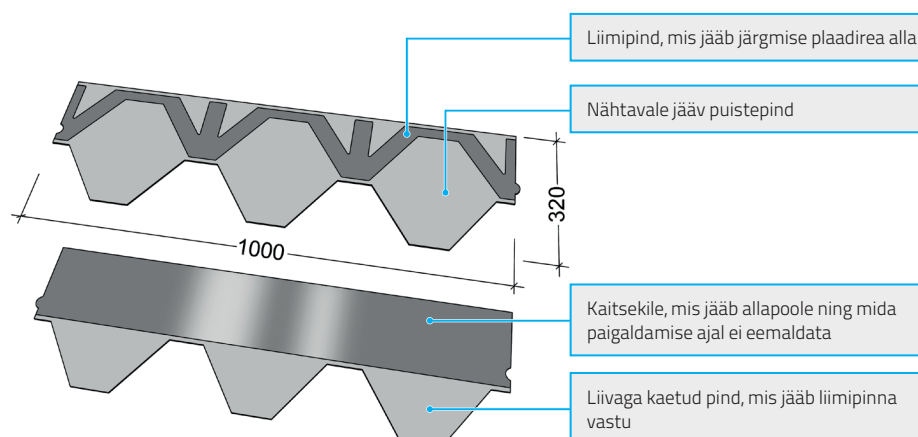
Katteplaatide alla tuleb alati paigaldada aluskate. Sobivaks aluskatteks on näiteks Plano aluskate (10 m² / rull), Fel'x Plus (30 m² / rull), Tarralight (10 m² / rull) ja TarraPolar (10 m² / rull). Kui katus jääb talveks kaetuks ainult aluskattega, soovime kasutada tugevamaid tooteid, nagu Tarralight või TarraPolar.

Kui vana katusepapi serv on räästa suunas alla painutatud, tuleks serv ära lõigata ja paigaldada räästaplekid. Kui alumised räästalaudad on kahjustatud, tuleb need välja vahetada. Vanas katusepapis esinevad voldid jms tuleb lahti lõigata, liimida ja naeltega kinnitada.

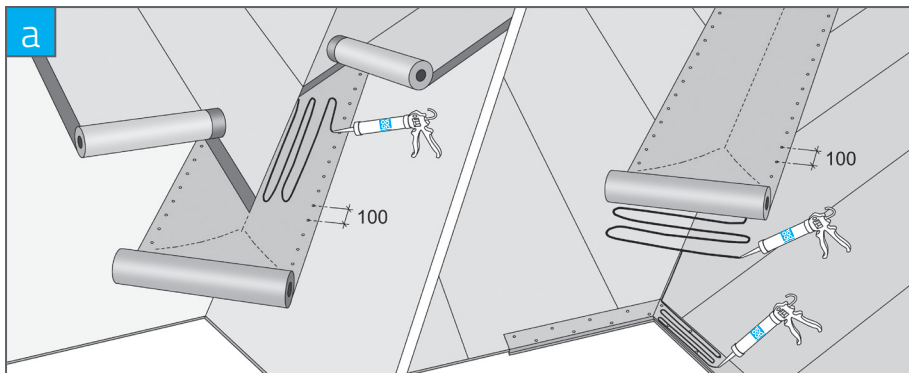
Kulutabel

Minimaalne katusekalle 1:5 (11°).

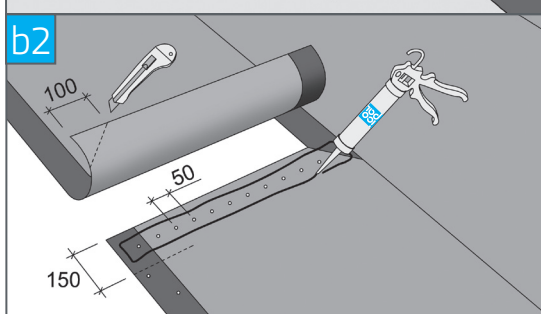
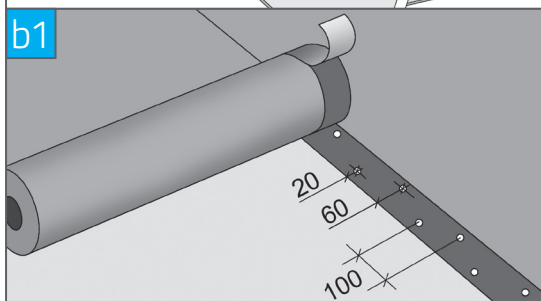
Vajate järgmisi materjale	Kulu
Katuseplaadid (3 m pakis)	Katuse pindala +5%
Aluskate	Katuse pindala +15%
Kelbaplekk ja ülemine räästaplekk (2 jm/tk)	Räästa pikkus + ülekatte
Harja- / räästaplekk	Plano Pro Combi, u 10 m harjale või räästale
LiimaUltra (8 x 1 m)	Neelude kogupikkus + vertikaalsed osad
Läbiviigutihendid	Vastavalt läbiviigule
Ventilatsioonivad	Vastavalt vajadusele
Papinaelad	u 1 kg / 10 m ²
Kummibituumenliim	Kelbaääred 0,1 l/m Neel: 0,4 l/m Liim: 3



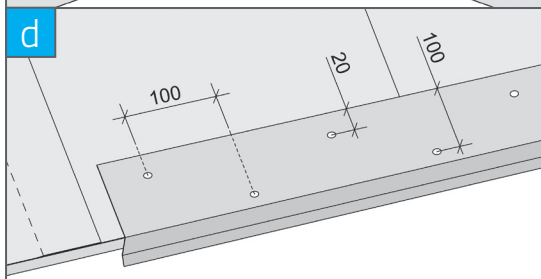
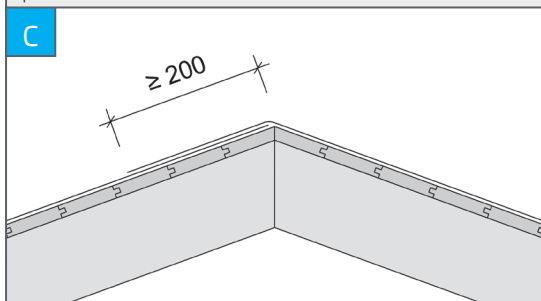
Aluskatte ja räästapleki paigaldamine



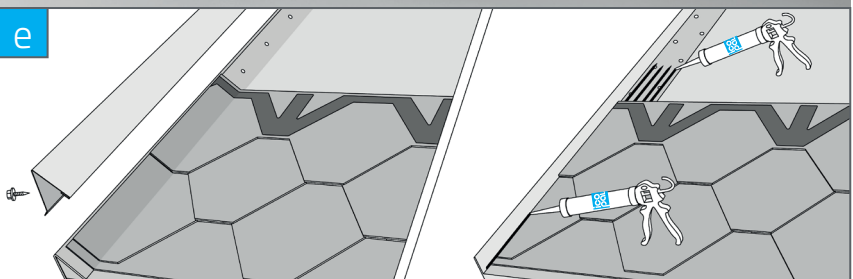
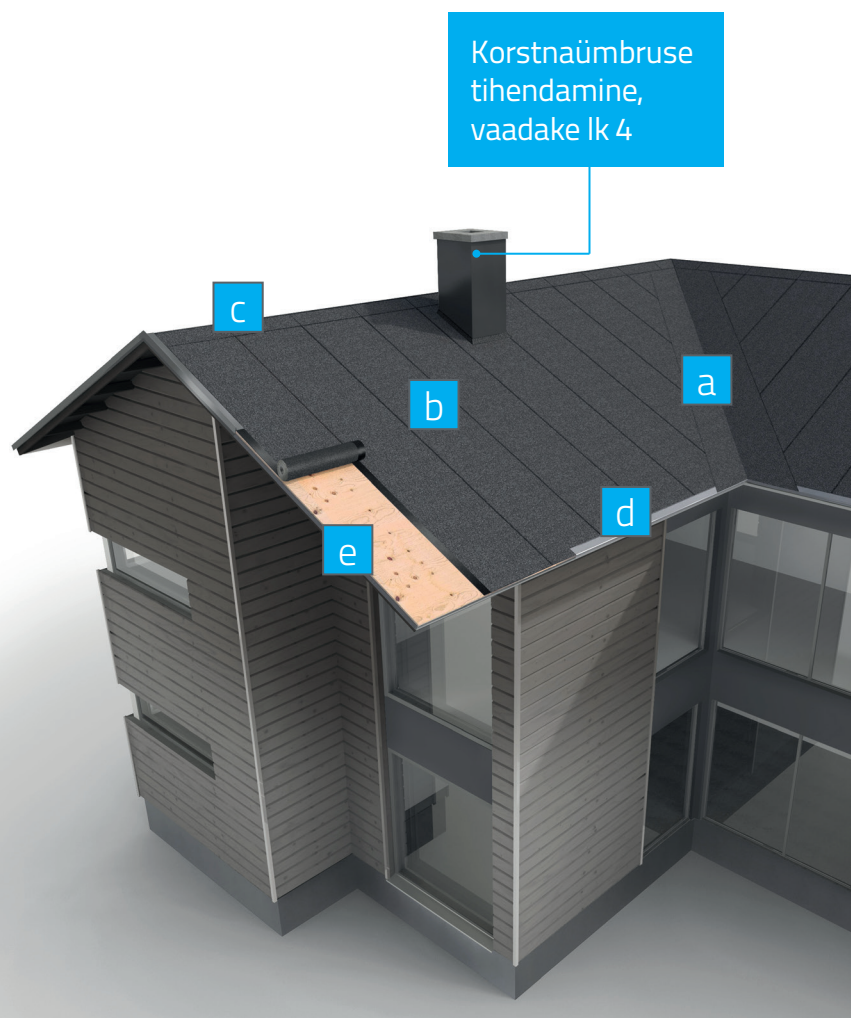
Aluskatte paigaldamist alustatakse neelust. Kinnitage aluskatte neelu põhja, selle suunaliselt. Tõmmake aluskatte ribad alates paanidest kogu ulatuses neelu põhja ja lõigake need ära neelu suunas. Kasutage neelukohal nähtavale jääva kattena katteplaatidega sama värvi LiimaUltra isekleepuvat aluskatet. Liimige neelu aluskatte ja katusekate kinni ja kinnitage naeltega aluskonstruksiooni külge 100 mm vahedega.



Seadke aluskatteribad vähemalt 150 mm võrra ülekti ja kinnitage vuukide otsad jms kohad, millel pole valmis liimipinda, kummibituumenliimiga. Kinnitage aluskatte naeltega vastavalt joonisele aluspinna külge. Paigaldage harjakate ülekti, tõmmates aluskatte üle harja vähemalt 200 mm võrra katuseplaatide peale.

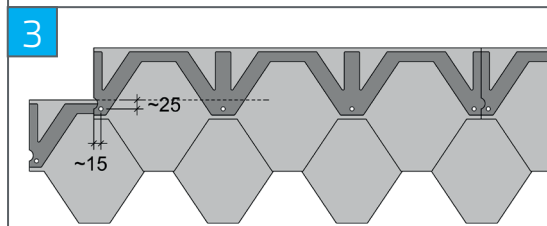
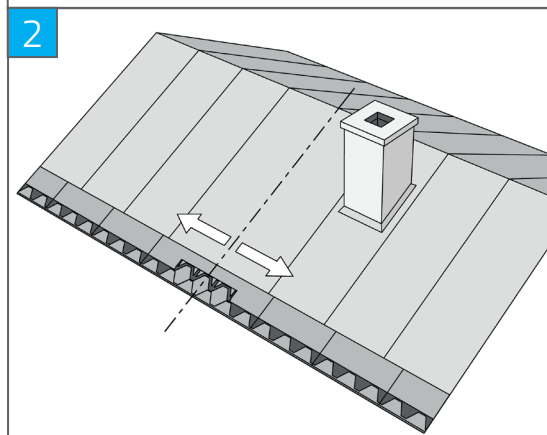
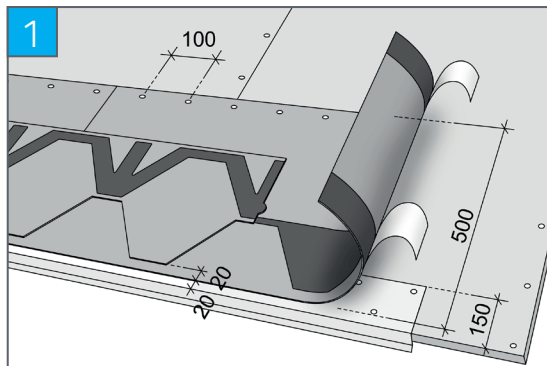


Paigaldage räästaplekk aluskatte peale ja naelutage piki siksakjoont laudise külge. Paigutage plekid jätkukohas 20 mm võrra ülekti. Ülekuti asetades peavad plekkide jätkukohad jääma räästa suunas lahtiseks.

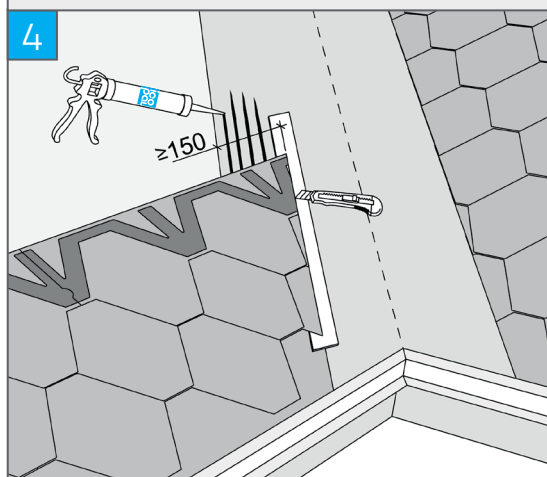


Kelba servades võib vertikaalsed osad teha pöikribadega, mispuhul peab aluskatte ulatuma üle konstruksiooni. Võite kasutada ka Icopali kelbaplekk. Kelba ääres tuleb katteplaadid alati eraldi plekkide külge liimida, kasutades kummibituumenliimi. Ärge unustage kinni liimida ka kelbaääre pleki ja aluskatte vahelist nurka, nagu on näidatud joonisel.

Plano Pro katusekatteplaatide paigaldamine

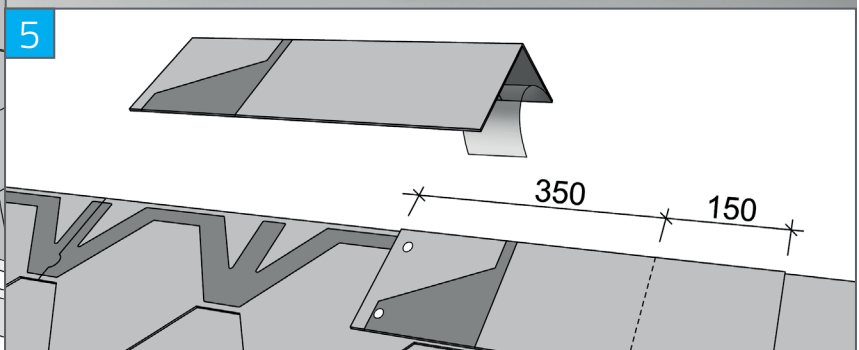
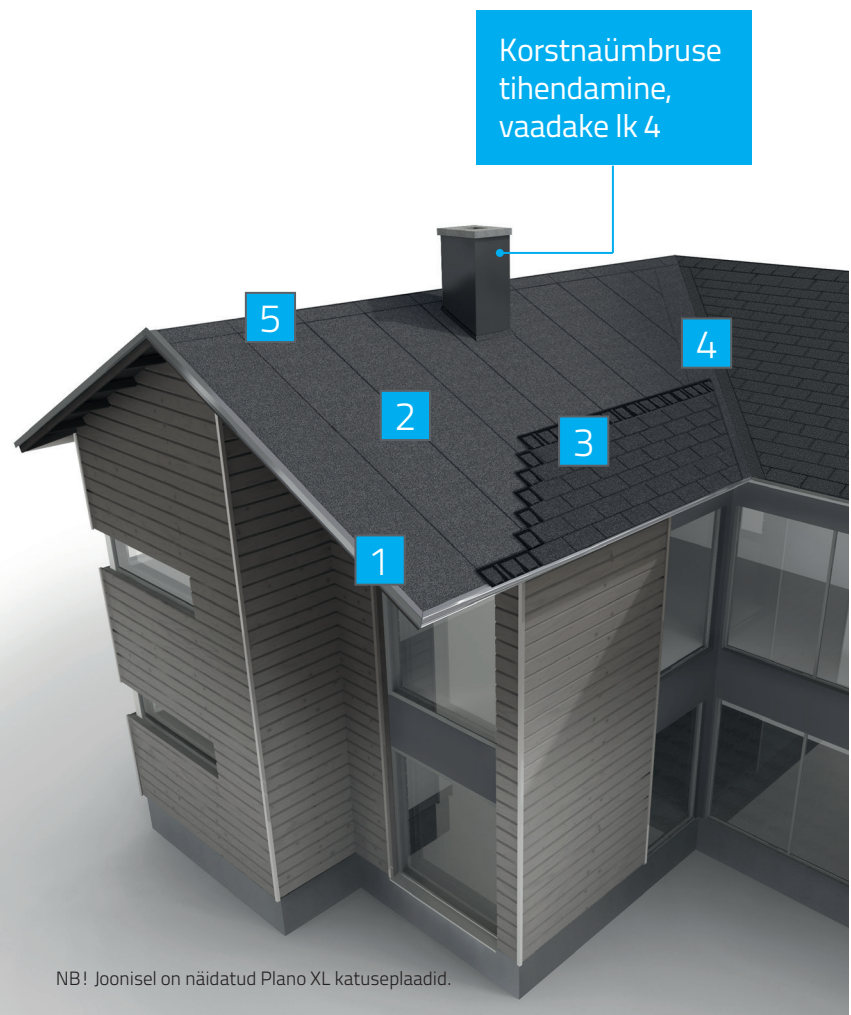


Kinnitage iga plaat nelja naelaga, nagu joonisel näidatud. Kui paigalduskoht on tuuline või katusekalle on väga järsk, võib plaadid igaks juhuks kinnitada veel kahe naelaga plaadi ülemisest nurkadest. Pidage meeles, et naelad peavad läbistama ka alumise plaadirea.



Asetage katuseplaadid ülekuuti ja liimige 150 mm võrra üle neelukatte. Kõige lihtsam on plaadid õige nurga all läbi löigata, kui need on kohale asetatud. Kasutage lõikamisel abivahendina lauda, et vältida aluspinna kahjustamist.

Kinnitage Plano Pro Combi harja-/räästakate räästa ja alumise räästa külge, nagu on näidatud joonisel. Ärge unustage eemaldada plaadi alt kaitsekilet ning jälgige, et pealmine liimpind jääks toote alumisse serva. Paigaldage katteplaat 20 mm kaugusele valtsist. Alustage katuseplaatide paigaldamist räästa keskkohast kelba suunas. Paigutage katuseplaadid joonisel näidatud viisil, kattes kinni räästaplekke pilud.

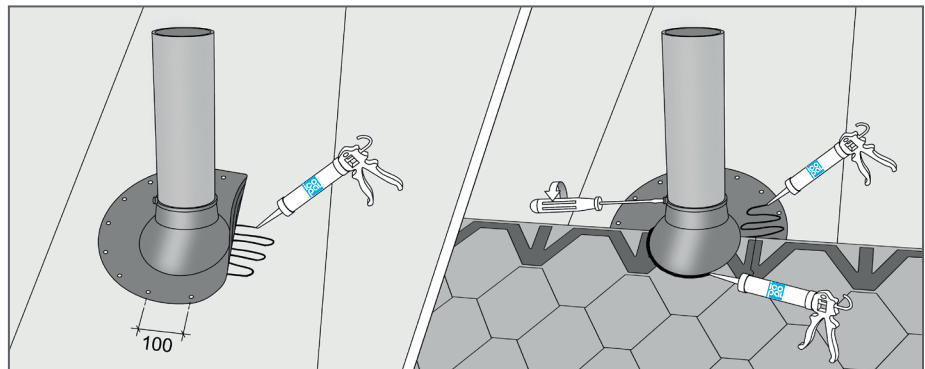


Kinnitage Plano Pro Combi harja-/räästakate räästa peale, nagu on näidatud joonisel. Painutage harja-/räästakate piki katkendjoont kolmeks osaks. Kinnitage plaat nelja naelaga läbi pealmise liimpinna. Liimpind jääb ülekatte alla peitu.

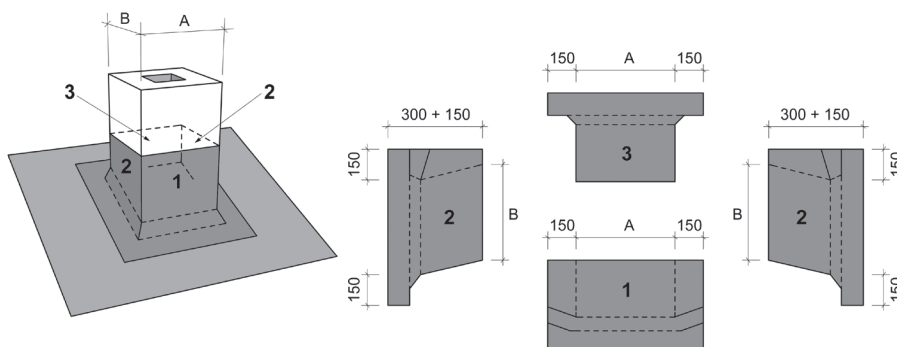
Paigaldamine

Ümara läbiviigu tihendamine

Ühendage läbiviiguosad alati liimimise teel või mehaaniliselt äärikuga. Liimige äärik kahe aluskattekihi vahele.

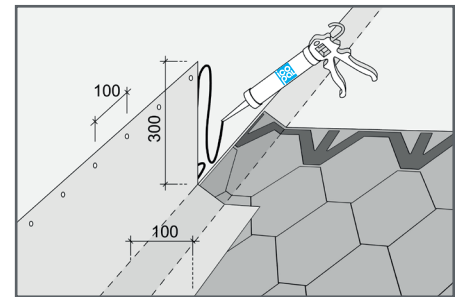


Korstnaümbruse tihendamine aluskatterribadega

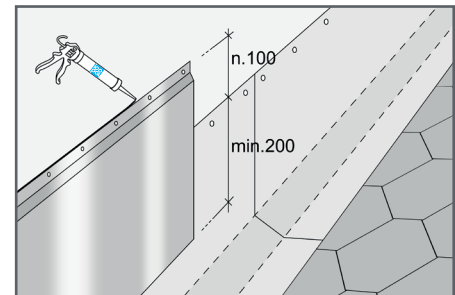


Kui kasutate aluskatterribasid, kinnitage ribaotsad ülaservast mehaaniliselt ja katke katusekatte abil kinni.

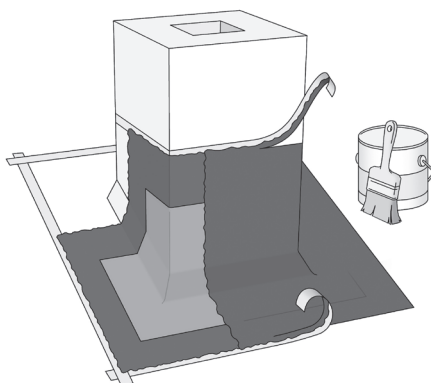
Vertikaalne seinale ulatuv osa



Vertikaalse osa katteplekk



Tihendusmastiksiga **Icopal QuickSeal** tihendatud läbiviik



Parima tulemuse saavutamiseks tihendage läbiviigud **QuickSeali** tihendusmastiksiga. Koos muu tihendusviisiga kasutage alati bituumen- või vuugiliimi.

Vajuvat tüüpi konstruktsiooniga hoone korral tuleb korstna ümber paigaldada eraldi kaelus.

Kas teil on küsimusi?
Võtke meiega ühendust.



Icopal OÜ

Aasa tee 1, Loo alevik
Jõelähtme vald EE-74201, Eesti
Tel: +372 682 8118
E-mail: eesti@icopal.com
www.icopal.fi

