

Paigaldusjuhend

märts 2018



ICOPAL - Aluskatted jäigale aluspinnale
Fel'x Pro, Fel'x Plus, aluspapp Plano, TarraLight ja TarraPolar



Üldist aluskatete paigaldamisest

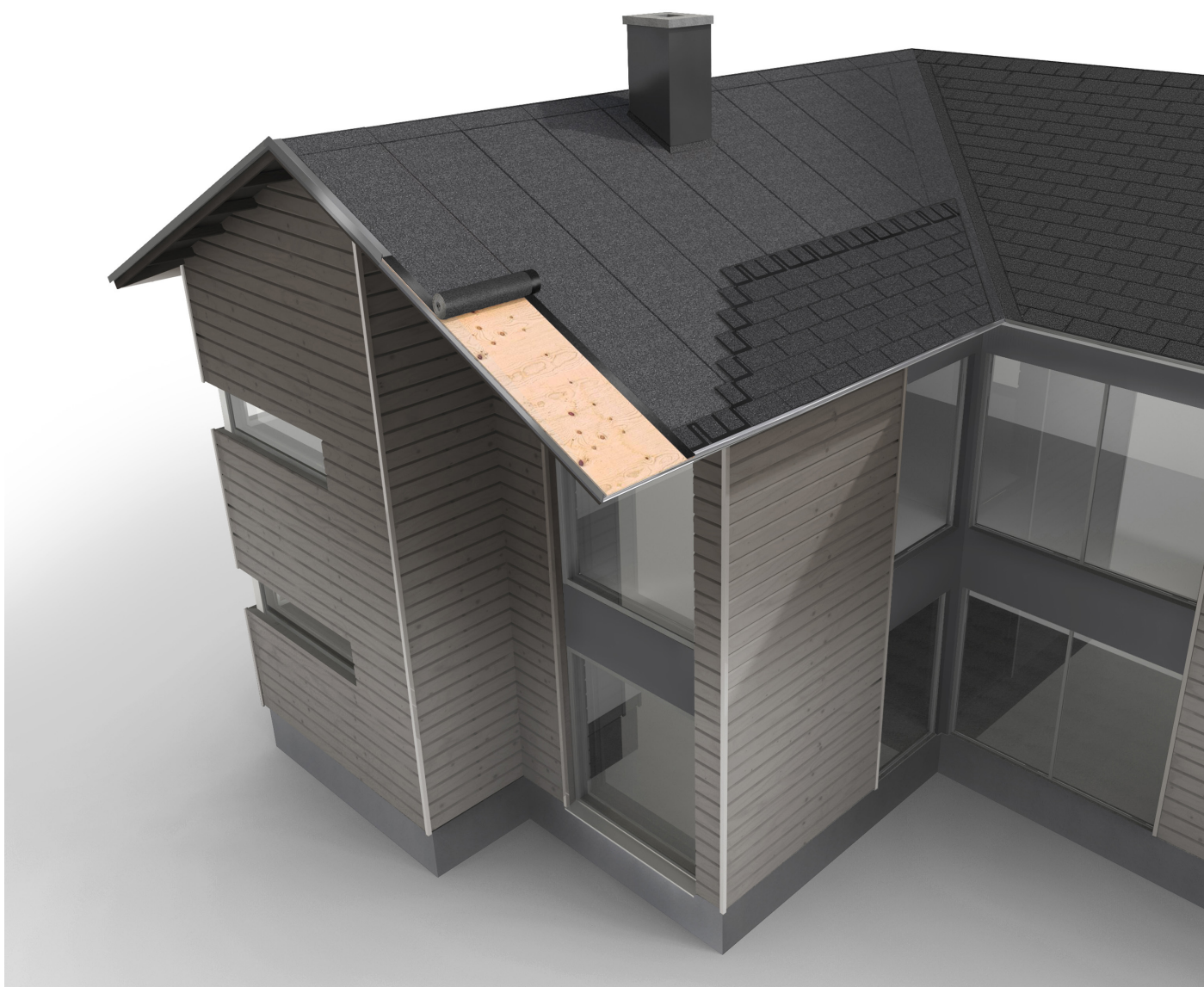
Soovitusi objekti jaoks sobiva aluskatte valimise kohta leiate Icopali aluskatte valiku tabelist. Selles juhendis kirjeldatakse jäigale aluspinnale mõeldud aluskatte ehk aluspapi paigaldamist järsu kaldega katusele.

Aluspappi kulub umbes 1,15 korra jagu katuse pindalast.

Katuse kattematerjal tuleb aluskatte peale paigaldada viivitamata. Katuse kattematerjal tuleb paigaldada vastavalt tootja juhendile. Kivi- ja plekk-katuse korral tuleb aluspapi ja roovitise vahele paigaldada vajadusel õhutusliistud.

Aluskatte paigaldamisel vältige ülespoole avanevaid jätkukohti, muidu võib vesi aluspapi alla tungida. Paigaldatud aluskatte pinnal ei tohi olla nähtaval naelapäid (naelutada varjatult).

NB! Kui katus jääb talveks kaetuks ainult aluskattega, soovitame kasutada TarraPolari või TarraLighti aluspappi.



Õhutus

Katusekonstruktsiooni sees tuleb tagada piisav õhutus. Katuselaudise alla peab jääma piisav õhuvähe (kõrgus katusekaldest sõltuvalt tavaliselt vähemalt 100 mm). Õhk peab õhuvähesse sisenema katuseräästa kaudu ja väljuma piisavalt suurtest avadest, mis paiknevad katuseharjale võimalikult lähedal.

Aluskonstruksioon

Aluskatte võib paigaldada hõõveldamata sulundlaudise (laua laius max 95 mm) või niiskuskindlate sulundliidetega ehitusplaatide peale. Aluse paksus valitakse vastavalt objekti vajadustele. Aluspind peab olema tugev, tasane ja jäik ning selles ei tohi esineda pragusid ega teravate servadega üleminekuid. Puidu niiskusesisaldus võib olla maksimaalselt 20% kuivaine massist. Kuiva aluslaudise vuukidesse tuleb jätta 2–3 mm laiune paisumisvaru. Lauad peavad ulatuma vähemalt üle kahe sildeava; liitekohad tuleb paigutada katusetalade kohale. Otsatappidega hõõveldamata sulundlaudu võib kasutada, kui katusetalade vahe on 900 mm või vähem. Sel juhul peab aga sildeavas jätkatud laudade vahel olema vähemalt kolm liitekohata lauda.

Paigaldamistingimused

Aluspinnal ei tohi olla lund, jääd ega niiskust. Õhutemperatuur peab olema vähemalt +10 °C. Kui materjal paigaldatakse temperatuuril alla +10 °C, tuleb rulle 2–3 päeva enne paigaldamist soojas (+20 °C) hoida. Rullid tuua soojast paigalduskohale vastavalt materjali kasutamise vajadusele. Materjal tuleb aegsasti enne paigaldamist lahti rullida. See aitab vältida paigaldatud aluskatte pinna lainetamist. Parema nakkumise tagamiseks tuleb kleepservi vajadusel kuumaõhupüstoli abil ettevaatlikult soojendada. Kaitsekile eemaldamise hõlbustamiseks ei tohi kleepservaga tooteid hoida päikese käes.

Naelad

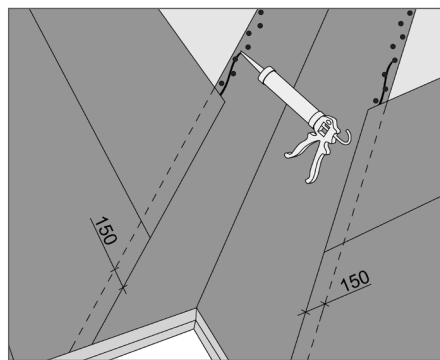
Aluskatte tuleb kinnitada suure peaga kuumtsingitud papinaeltega. Kasutatavad naelad peavad laudisest läbi ulatuma, muidu võivad naelad puidu niiskusesisalduse kõikumisest tingitud liikumiste tõttu laudisest välja tõusta. Kui naelad ei tohi laudise all nähtavale jääda, võib materjali kinnitada suure lameda peaga kruvidega ja vajadusel seibidega.

Räästad

Räästas tuleks ehitada räästaplekkist, mille laius on vähemalt 150 mm. Kinnitage räästaplekk laudise külge papinaelte või lameda peaga kruvidega (piki siksakjoont, vahemaa umbes 100 mm), et temperatuurimuutustest tingitud liikumised ei tekitaks katusekatte ülemääraseid pingeid. Asetage räästaplekkide otsad 15 mm võrra üle kuni. Ülekatte tegemise hõlbustamiseks lõigake räästapleki alaserva sisemine nurk (kuni 10 mm) plekiääre kasutades maha. Räästaplekkid paigaldatakse tavaliselt aluskatte alla; kui katusekatteks on aga bituumenplaat- või muu bituumenkate, paigaldatakse räästaplekkid aluskatte peale. Ehitage otsaräästas vastavalt paigaldatava katematerjali nõuetele.

Aluspapi paigaldamine

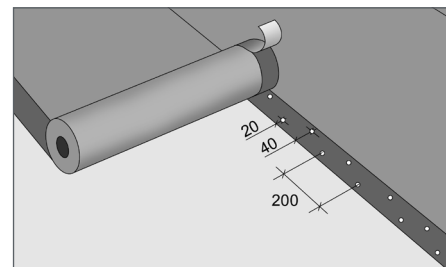
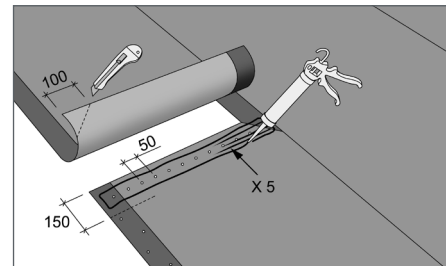
Kui katuses esineb neelukohti, tuleb esimene aluspapi paan paigaldada neelu suunas selle põhja. Kinnitage paan naeltega piki siksakjoont 100 mm vahedega. Liimige katusetahkudelt neelupaani peale ulatuvate aluskatte paanide otsad vähemalt 150 mm laiuselt neelupaani külge.



Kasutage aluspapi vuukide, tihendite ja liitekohtade ning papi räästaplekkide külge liimimiseks Icopali kummibituumenliimi.

Kleepservaga aluspapi paanid võib paigaldada nii vertikaal- kui horisontaalsuunas. Väga järsu kaldega katusele on soovitatav paanid asetada vertikaalselt, väiksema kalde korral aga horisontaalselt. Vertikaalsuunas paigaldamist alustage otsaräästast. Asetage esimene paan piki otsaräästast kohale ja naelutage kleepservast ning ülaservast piki siksakjoont 100 mm vahedega laudise külge kinni. Asetage järgmine paan eelmise paaniga 100 mm võrra üle kuni (Fel'x Plusi korral 80 mm). Eemaldage kaitsekile ja vajutage aluspapi kleepserv kinni.

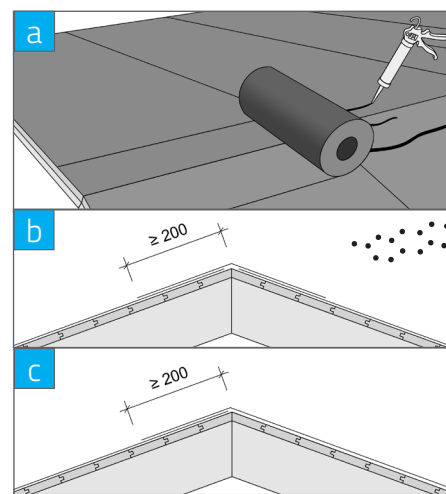
Paani jätkamisel asetage paanide otsad jätkukohas 150 mm võrra üle kuni, kinnitage alumise paani ots naeltega ja pealmine paan kummibituumenliimiga.



Horisontaalsuunas paigaldamist alustage alumisest räästast ja jätkake harja suunas, paigutades paani kleepserva ülespoole.

Katusehari ja murdekohad

Harja katmiseks võib paanist lõigata vähemalt 400 mm laiuse riba, mis tuleb liimida selle alla jääva aluspapi peale (joonised a ja b). Alternatiivne paigaldusviis (joonis c): esimest katusetahku kattes tõmmake aluspapp katuseharjani ja kinnitage ülaservast naeltega. Vastaspoole katusetahu paanid tuleb tõmmata 200 mm võrra üle harja ning liimida alumise paani peale.



Läbiviigud

Tihendage väiksemad ümara ristlõikega läbiviigud (nt kanalisatsiooni ventilatsioonitoru), kasutades elastseid EPDM-kummist läbiviigutihendeid. Korstnate, lõõriplokkide ja hoone püstpindade ümbruse tihendamiseks kasutage aluspapist lõigatud sobiva suurusega tükke. Tihendage läbiviigutorude alumised ääred kummist läbiviigutihendiga, kinnitades selle serva aluspapi külge kummibituumenliimiga ja vajadusel ka naeltega. Kattes tihendiserva omakorda papiribaga, liimige see kummibituumenliimiga kinni ning tihendage sama liimiga ka tihendiserva äär. Läbiviigutihendi toru ümber fikseerimiseks kasutage kinnitusrõngast.

Läbiviikude hermetiseerimiseks võib alternatiivina kasutada ka QuickSeali tihendusmastiksi. Vaadake lisateavet Icopali hüdroisolatsioonisegude paigaldusjuhendist.

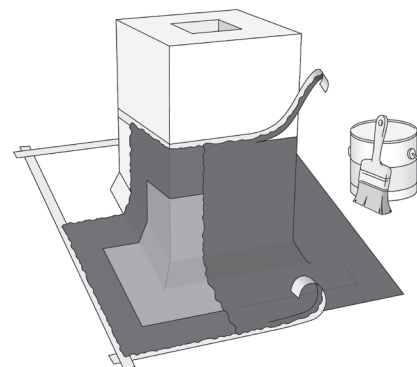
Vertikaalosalad

Hoone püstpinnale ulatuv aluspapp peab ulatuma vähemalt 100 mm võrra katuse-tahu peale ja vähemalt 300 mm katuse lõplikust pinnast ülespoole. Püstpinna sisenurka tuleb paigaldada kolmnurkliist. Kinnitage vertikaalosalad aluspinna külge Icopali kummibituumenliimiga ning lisaks ülaservast naeltega. Vertikaalosalad tuleb katta plekiga. Kui aluspapi peale paigaldatakse katusekatteks bituumenkate, peab see tavaliselt ulatuma ka hoone püstpindadele ning aluskate peab ulatuma ainult nurgaliistu ülaservani.

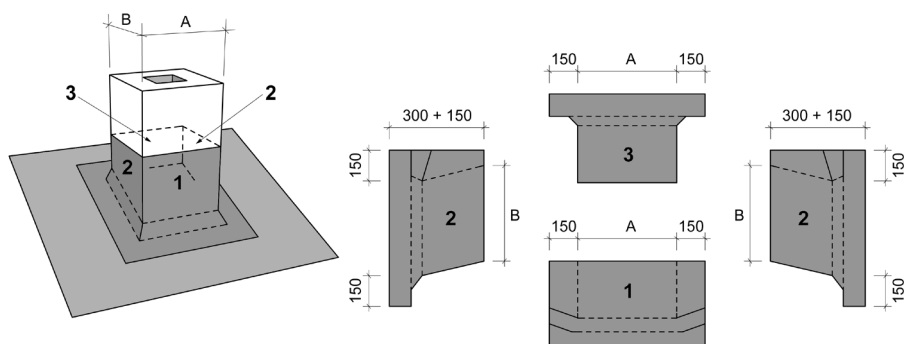
Ladustamine

Säilitage tooteid originaalpakendis, püstitasendis, ilmastiku mõju ja päikese eest kaitstuna.

Läbiviigu valmistamine tihendusmastiksi Icopal QuickSeal abil



Korstnaümbruse tihendamine katusekatte ribadega



NB!

Palkmaja vajumise ennetamiseks tuleb ehitada korstna ümber ja püstpindade äärde (nt vineerist) kaelus, mis on kinnitatud katuse külge ja mille peale ulatuvad katusekatte vertikaalosalad. Katteplekkide ja vertikaalosalade dimensioonimisel tuleb arvestada palkmaja oodatavat vajumise määra.



Icopal OÜ

Aasa tee 1, Loo alevik
Jõelähtme vald EE-74201, Eesti
Tel: +372 682 8118
E-mail: eesti@icopal.com
www.icopal.fi

