

**BMI** icopal



# TopSafe Uni -tiivissaumakate

LiimaUltra

# TopSafe Uni -tiivissaumakate

## TUOTEKUVAUS

TopSafe Uni on kovalle ja tasaiselle alustalle tarkoitettu tiivissaumakate kattojen vedeneristykseen. Tuote soveltuu harja- ja pulpettikatoille. TopSafe Unissa on molemmissa reunoissa 100 mm leveä liimareuna, jotka takaavat tiiveyden loivemmillakin kattopinnoilla. Tuotteen alapinnassa on hiekkapinta. Katon kaltevuuden tulee olla vähintään 1:10 (6°), mikä tarkoittaa 10 cm pudotusta metrin matkalla.

## TEKNISET TIEDOT

Rullan pituus 8,0 m  
Rullan leveys 1,0 m  
Liimareunojen leveys 10 cm  
Rullan paino n. 32 kg  
Neliöpaino n. 4 kg

## ASENNUSLÄMPÖTILA JA VARASTOINTI

Ennen asennustyön aloitusta tarkista, että käyttämäsi tuotteet ovat samasta tuotantoerästä. Katon samalle lappeelle ei saa asentaa eri tuotantoerän tuotteita, koska sirotteen värisävy saattaa vaihdella tuotantoerästä riippuen.

Parhaan lopputuloksen saavuttamiseksi on asennuslämpötilan oltava vähintään +10 °C. Jos asennuslämpötila on alle +10 °C on rullat varastoitava 2-3 vuorokautta lämpimässä (+20 °C) ennen kiinnittämistä. Rullia tuodaan tarpeen mukaan lämpimästä asennuspaikalle. Tuotetta ei saa asentaa alle 0 °C asteen lämpötiloissa. Parhaan lopputuloksen aikaansaamiseksi matalissa lämpötiloissa täytyy liimapintaa lämmittää kuumailmapuhaltimella tai kaasuliekillä. Alustan tulee olla lumeton, jäätön ja kuiva. Rullat avataan ja levitetään auki hyvissä ajoin ennen kiinnittämistä. Näin vältetään valmiin pinnan poimuilu. TopSafe Uni varastoidaan sisätiloissa auringolta suojattuna. TopSafe Uni peitetään kuljetuksen aikana. Liimapinnan toimivuuden kannalta on oleellista että asentamattomat tuotteet säilytetään viileissä olosuhteissa koko varastointi- ja asennusajan. Rullat tulee säilyttää pystyasennossa.

## ALUSRAKENNE

Tiivissaumakatteen alusrakenteen tulee olla kiinteä, tasainen ja notkumaton. Alusrakenteeksi soveltuu kosteuden ja vesihöyryn kestävä, kovuudeltaan naulausalustaksi sopiva pontattu rakennuslevy. Alusrakenteessa ei saa olla rakoja eikä jyrkkäreunaisia hammastuksia. Alusrakenteeksi sopii myös raakaponttilauta vähintään 21 mm paksuisena ja enintään 95 mm leveänä. Puun kosteus saa olla enintään 20% kuivapainosta. Lautojen tulee

ulottua vähintään kahden tukivälin yli. Jatkokset tehdään katto-tuolien kohdalle. Kuivan aluslaudoituksen saumoihin tulee jättää 2-3 mm:n liikkumavara.

Päätypontattuja raakaponttilautoja voidaan käyttää, mikäli kattotuolijako on 900 mm tai pienempi. Tällöin tulee samassa tukivälissä päätyjatkettujen lautojen välissä olla kuitenkin vähintään kolme ehjää lautaa. Saneerauskohteessa tarkistetaan aluslaudoituksen kunto ja vioittuneet laudat uusitaan. Vanhan huopakaton poimut tms. tulee leikata auki liimata ja naulata kiinni alustaan.

## ASENNUS

Suosittelemme jyrkillä katoilla pystyasennusta ja loivilla katoilla vaaka-asennusta. Icopalin bitumituotteita asennettaessa tulee liimaukseen käyttää vain Icopalin Kumibitumi- tai Saumaliimaa. Mikäli vanha huopa on taivutettu tippanokaksi, suosittelemme sen poisleikkaamista ja räystäspellin asentamista. Mikäli alimmat räystäslaudat ovat vaurioituneet, on ne uusittava. Räystäät voidaan tehdä monella eri tavalla. Siistein ja huolitelluin räystäas saadaan käyttämällä räystäspeltiä, joka myös suojaa räystästä. Kermi kiinnitetään alustaan kuumasinkityillä leveäkantaisilla huopanauloilla, joiden tulee läpäistä aluslaudoitus. Mikäli aluslaudoitus jää näkyviin voidaan kiinnitykseen käyttää myös leveäkantaisia ruuveja. Ruuveja käytettäessä laudoituksen lävistäminen ei ole välttämätöntä.

## MENEKKITAUULUKKO

minimikaltevuus 1:10

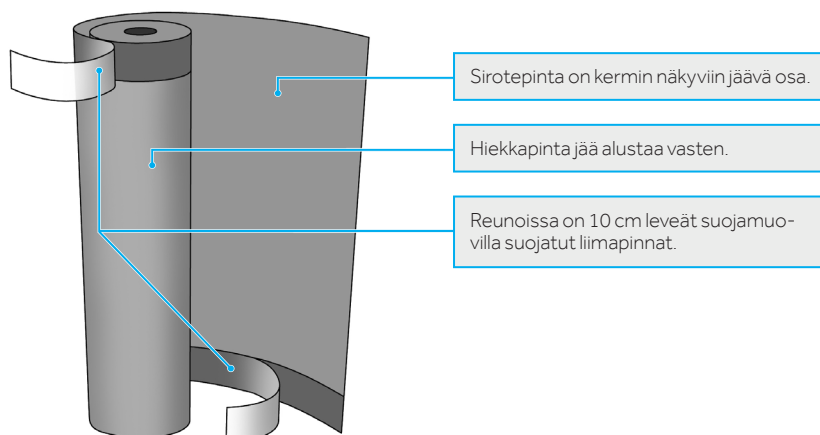
Katto m <sup>2</sup>	Rulla (8 m <sup>2</sup> )	Huopanauloja (kg) (25x28)
50	8	1,8
100	15	3,4
150	22	5,0
200	29	6,6
250	36	8,2
300	44	10,0
400	58	13,2
500	72	16,4

## Liiman menekkiarvot:

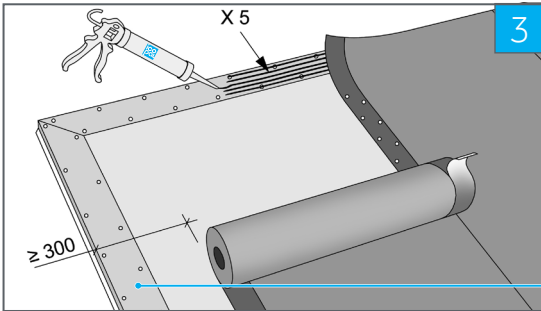
Kumibitumiliima 3,6 l / 100 m<sup>2</sup> tai

Saumaliima 5,0 l / 100 m<sup>2</sup>

Monimuotoisilla katoilla ja läpivientien osalta on menekki arvioitava erikseen.



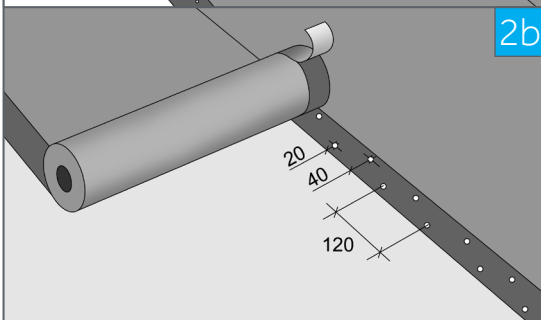
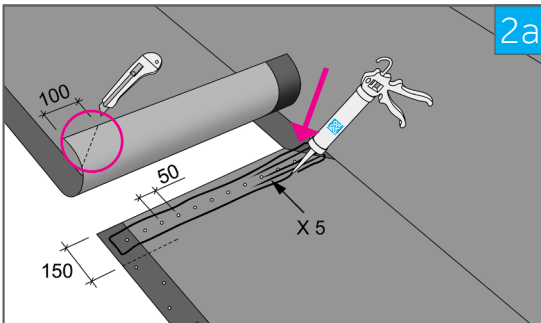
# Asennus pulpettikatolle



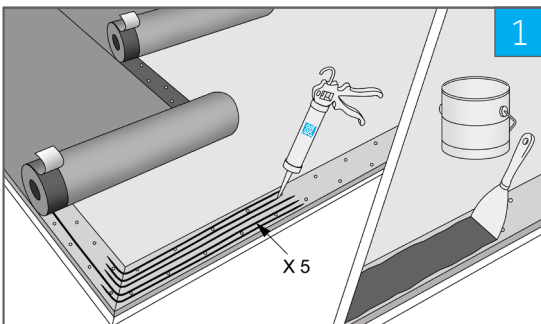
Asenna yläräystään kermien päät räystäspellin taitteen tasalle. Varmista näkyviin jäävän sauman tiiveys sekä tartunta räystäspellin laippaan kumibitumiliimalla. Suunnittele kermijako niin että päät yläräystäälle tuleva viimeinen kermikaista on vähintään 300 mm leveä.

Räystäspellin asennus katso sivu 4.

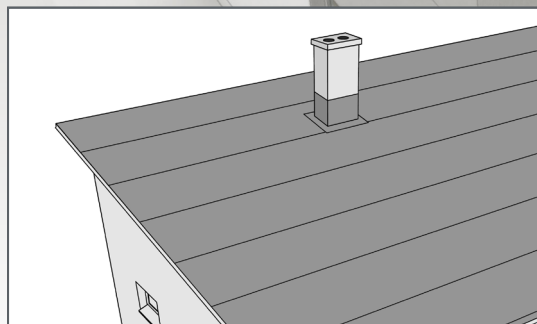
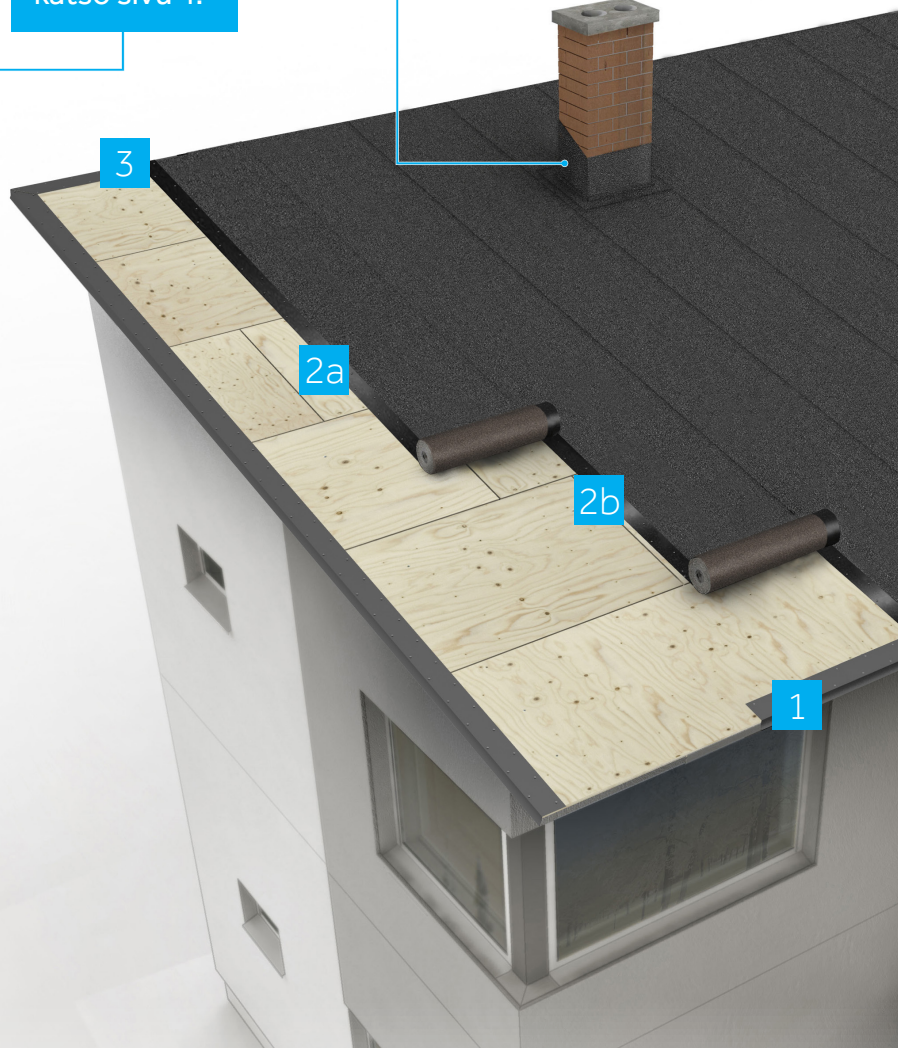
Piipun tiivistys katso sivu 5.



Limitä kermi 150 mm:n verran ja liimaa Kumibitumiliimalla päätysaumoissa tai muissa vastaavissa kohdissa, jossa liimapinta on vasten sirotepintaa. Kiinnitä kermi alustaan myös saumoista naulaamalla kuvan mukaisesti.



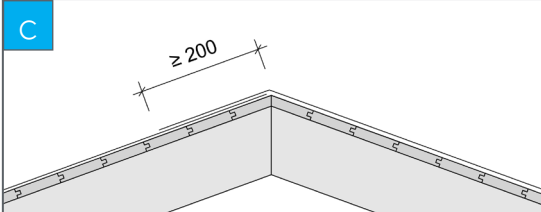
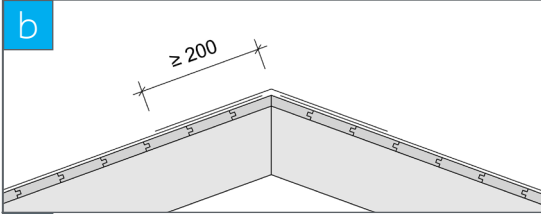
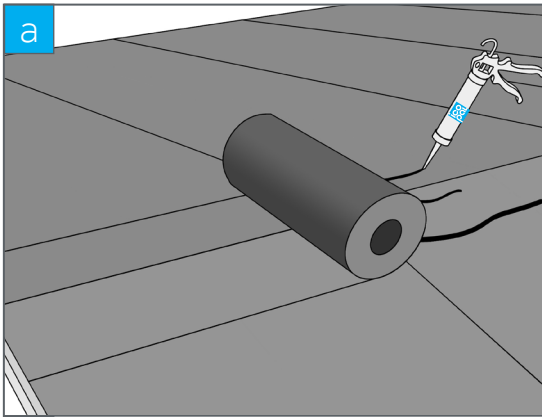
Aloita asennus aina niin että alapuolen liimapinta jää reunalle. Jatka asennusta limittämällä seuraavat kermi 100 mm päällekkäin niin että siroteeton pinta peittyy kauttaaltaan. Naulaa kaikki kermi alustaansa piiloon jääviltä osin. Varmista että kermi liimautuu kauttaaltaan räystäspeltiin. Asenna kermi räystäspellin taitteen tasalle kaikkialla muualla paitsi alaräystäällä, jossa kermi jätetään 20 mm taitteesta. Varmista kermien pään tiiveys sekä tartunta räystäspellin laippa aina Kumibitumiliimalla tai Saumaliimalla.



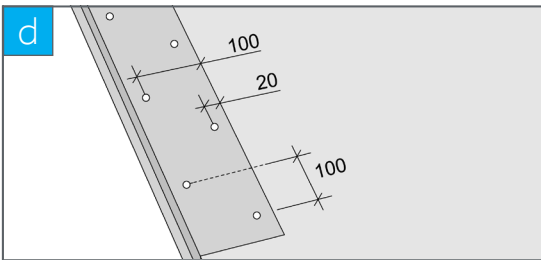
## Kermin vaaka-asennus

Voit vaihtoehtoisesti asentaa kermi vaaka-suuntaisesti. Aloita asennus tällöin aina alaräystäältä kohti yläräystästä tai harjaa. Suosittelemme vaaka-asennusta vain loivemmillä katoilla. Vaaka-asennuksessa varmista että kermi ei lähde kaareutumaan asennettaessa.

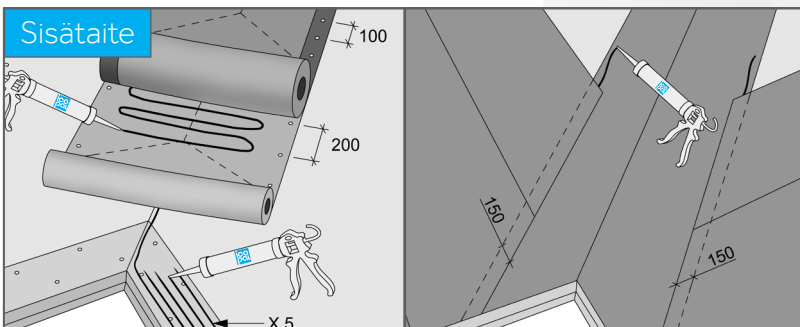
# Asennus harjakatolle



Asenna pystysuuntaiset kermit harjan tasalle asti ja asenna harjan päälle puoliksi leikattu sirotepintainen kermikaista. Varmista kermin tartunta sirotepintaan kumibitumiliimalla. Vaihtoehtoisesti voit limittää kermin päät ja liimata harjalla vastaavan mitan verran.

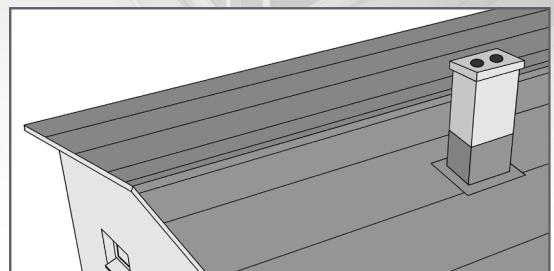
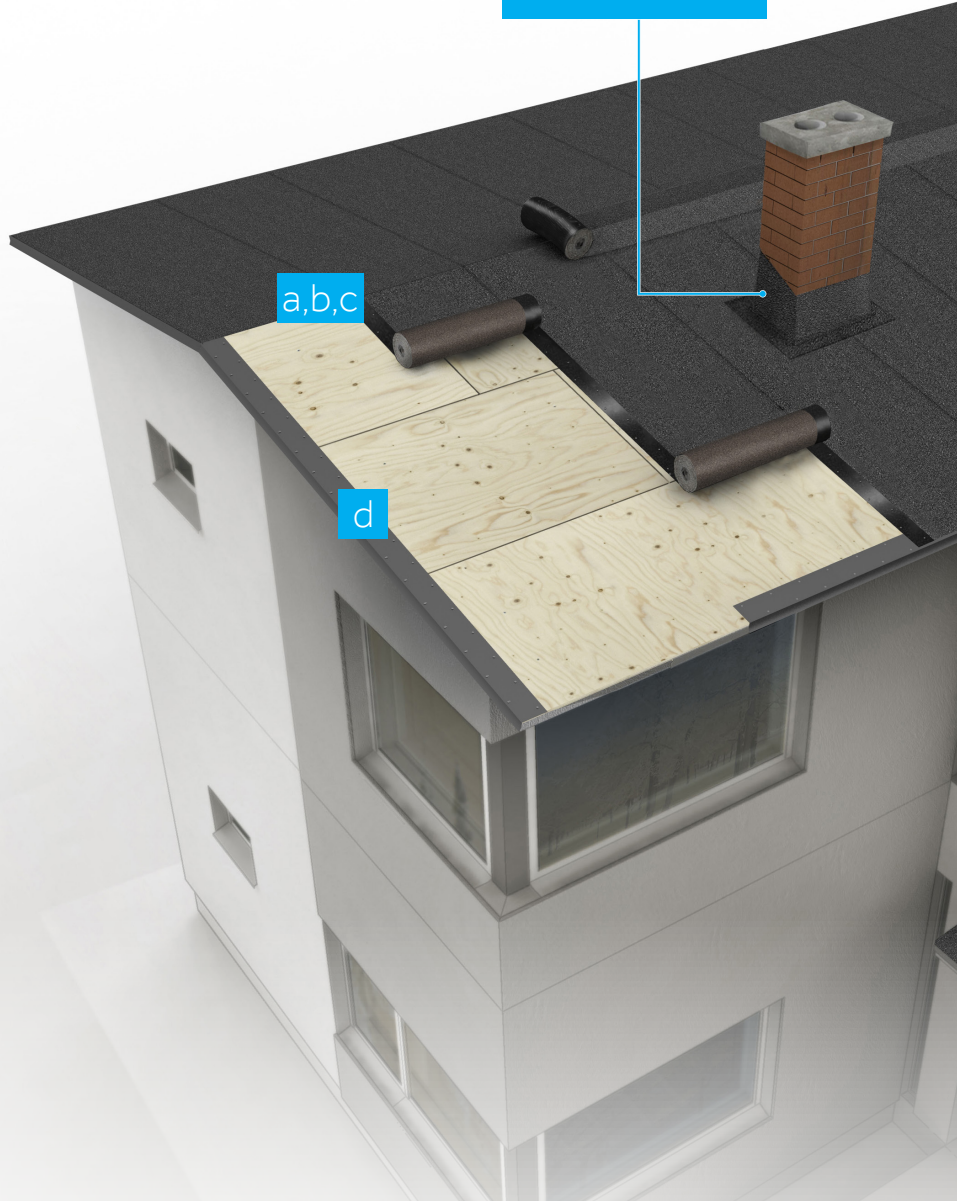


Naulaa räystäspelti kiinni alustaan sik-sak -kuvion mukaisesti. Limitä pellit aina sisäkkin 100 mm limityspituudelta. Limitä pellit aina niin että saumat ovat auki alaräystään suuntaan.



Asenna sisätaiteen pohjalle TarraPolar -aluskermi ja asenna sen päälle TopSafe Uni. Kiinnitä molemmat kermit naulaamalla ja varmista että kermi on taiteen pohjassa. Asenna tämän jälkeen muut kermit normaalisti limittäen ne 150 mm sisätaiteen kermien kanssa. Varmista kermin päätylimityksen tartunta sirotepintaan Kumibitumiliimalla.

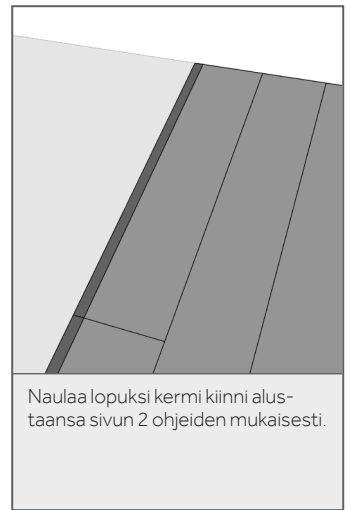
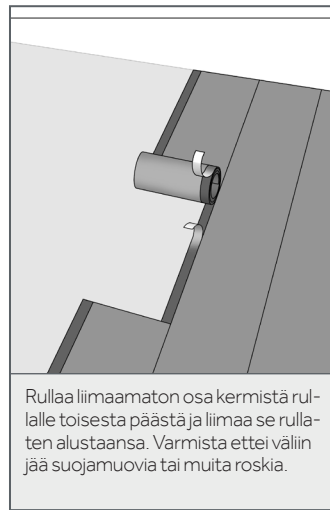
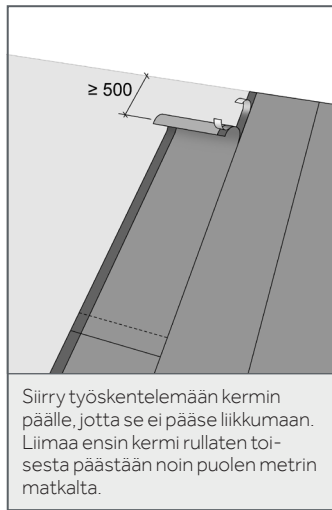
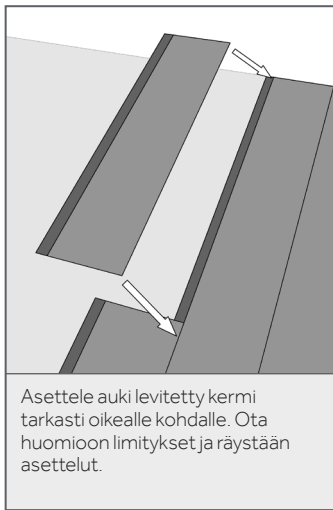
Piipun tiivistys katso sivu 5.



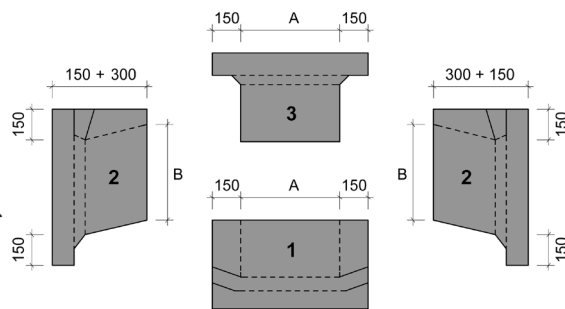
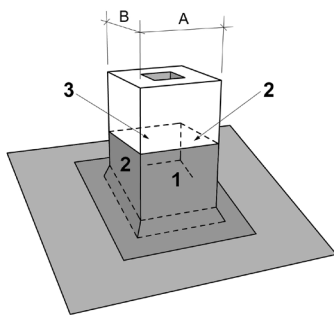
## Kermin vaaka-asennus

Voit vaihtoehtoisesti asentaa kermit vaakasuuntaisesti. Aloita tällöin asennus aina alaräystäältä kohti yläräystästä tai harjaa. Suosittelemme vaaka-asennusta vain loivemmillä katoilla. Varmista vaaka-asennuksessa ettei kermi lähde kaareutumaan asennuksen yhteydessä.

# Asennus

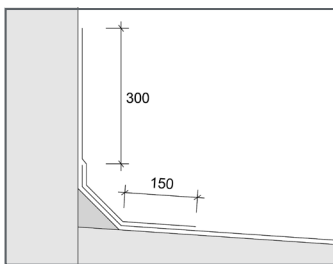


## Piipun tiivistäminen kermikaistoilla

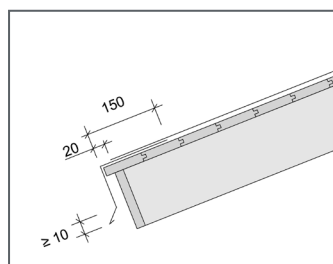


Kermikaistoja käyttäessäsi kiinnitä kaistojen päät yläreunastaan mekaanisesti ja suojaa pellityksellä.

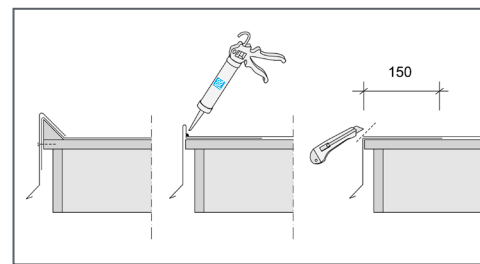
## Ylösnostot



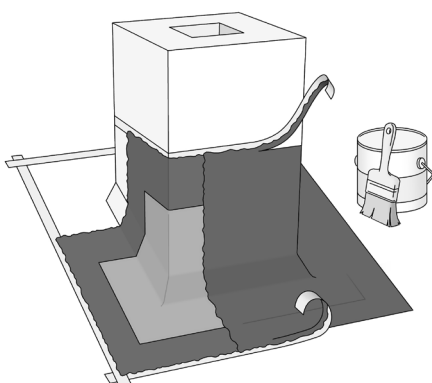
## Sivu- ja alaräystä



## Pääty- ja yläräystä



## Tiivis läpivienti **Icopal QuickSeal** -tiivistysmassalla



Parhaan lopputuloksen saat kun tiivistät läpiviennin **QuickSeal** -tiivistysmassalla. Muissa tiivistystavoissa tulee aina käyttää tiiviyden varmistamiseen kumibitumi- tai saumaliimaa.

Mikäli rakennuksen pystyrakenteet painuvat, irrota ylösnosto piipusta erillisellä kauluksella.



**BMI Suomi**

Läntinen teollisuuskatu 10

02920 Espoo

Puhelin: 020 743 6200

Sähköposti: [info.fi@bmigroup.com](mailto:info.fi@bmigroup.com)

[bmigroup.com/fi](https://bmigroup.com/fi)